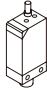
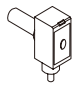
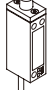
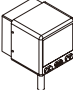
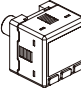
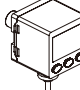
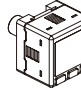

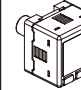



Tabla de selección

- Tipo estándar
- ① Tipo estándar (para MP41)
- ② Compra extra (T8 soporte fijación: Rc1/4 + Racor: R1/4→Rc1/8)
- ③ Compra extra (Set adaptador de manómetro)
- ④ Compra extra (set adaptador de manómetro + Racor: R1/8→Rc1/4)

Modelo		Presostato neumático		Presostato digital de alta precisión							Presostato neumático
		MP1	MP10-F1	MP30	MP41	MP43	MP45	MP47	MP(7)50	MP70	MPS
Imágenes											
Modelo	Tam. puerto	R1/8	R1/8	R1/8	—	R1/8	R1/8	R1/8	R1/4	R1/8	R1/8
MACP302	—	②	②	②	①	③	③	③	④	③	②
MACP401	—	②	②	②	①	③	③	③	④	③	●
MACP403	—	②	②	②	①	③	③	③	④	③	●
MACP501	—	②	②	②	①	③	③	③	④	③	②
MACT200	Rc1/8					●	●	●		●	
MACT302	—	②	②	②	①	③	③	③		③	②
MACT401	—	②	②	②	①	③	③	③	④	③	●
MACT403	—	②	②	②	①	③	③	③	④	③	●
MACT501	—	②	②	②	①	③	③	③	④	③	②
MAFR200	Rc1/8					●	●	●		●	
MAFR302	—	②	②	②	①	③	③	③		③	②
MAFR401	—				①	③	③	③		③	
MAFR403	—				①	③	③	③		③	
MAFR501	—				①	③	③	③		③	
MAR200	Rc1/8					●	●	●		●	
MAR201	Rc1/8					●	●	●		●	
MAR302	—	②	②	②	①	③	③	③		③	②
MAR401	—				①	③	③	③		③	
MAR403	—				①	③	③	③		③	
MAR501	—				①	③	③	③		③	

- Tipo estándar
- ③ Compra extra (set adaptador de manómetro)

Modelo		Manómetro	Manómetro digital
		MPG-60	PG
Imágenes			
Modelo	Tam. puerto	R1/8	—
MACP200	Rc1/8	●	●
MACP302	—	③	③
MACP401	—	③	③
MACP403	—	③	③
MACP501	—	③	③
MACT200	Rc1/8	●	●
MACT302	—	③	③
MACT401	—	③	③
MACT403	—	③	③
MACT501	—	③	③
MAFR200	Rc1/8	●	●
MAFR302	—	③	③
MAFR401	—	③	③
MAFR403	—	③	③
MAFR501	—	③	③
MAR200	Rc1/8	●	●
MAR201	Rc1/8	●	●
MAR302	—	③	③
MAR401	—	③	③
MAR403	—	③	③
MAR501	—	③	③

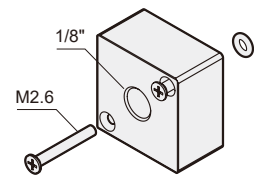
Ejemplo de pedido de set adaptador de manómetro

A — MAR302 — □

MODELO
MAR302
MAR401

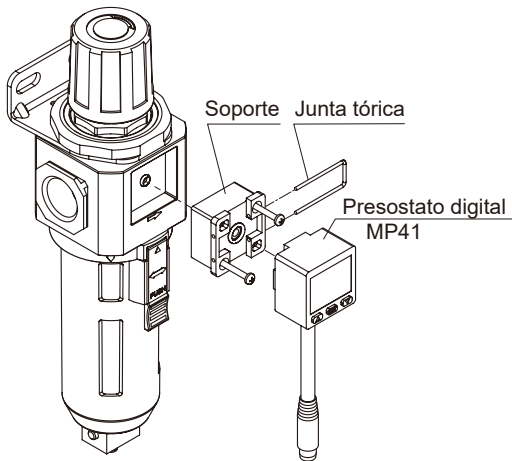
TIPO DE ROSCA
 En blanco: Rosca Rc
NPT: Rosca NPT

Ejemplo de pedido	Modelo aplicable
A—MAR302—□	MAR302, MAFR302
A—MAR401—□	MAR401, MAFR401
A—MAR302—□ (Compartido-302)	MAR401-W, MAFR401-W MAR403, MAFR403 MAR501, MAFR501

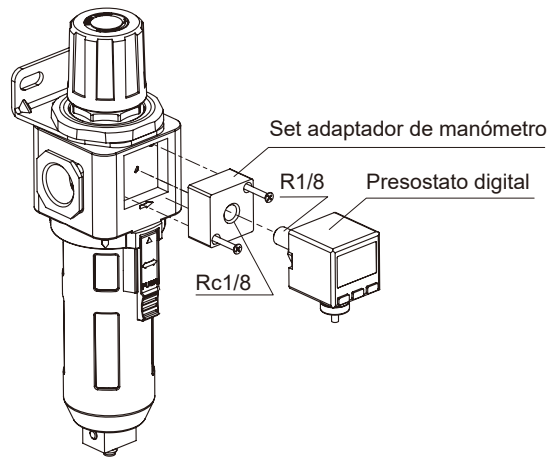


* PAR recomendado para la rosca H1/8": entre 1.5 y 2.5 Nm y para los tornillos (M2.6), entre 0.3 y 0.5 Nm.

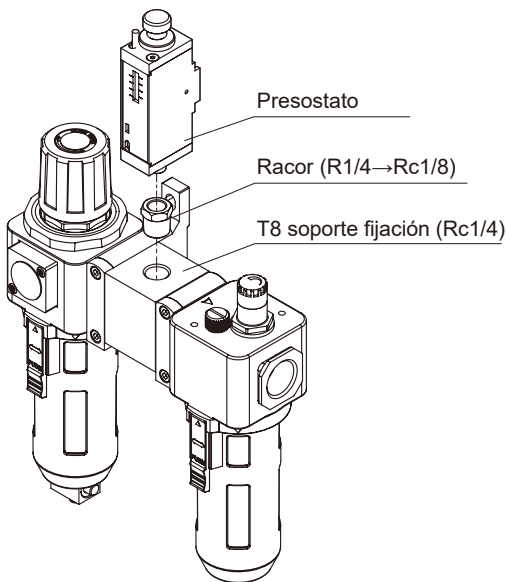
1 Tipo estándar (para MP41)



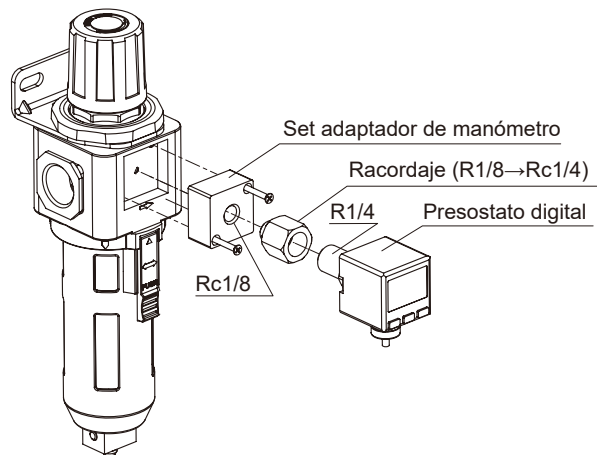
3 Compra extra (set adaptador de manómetro)



2 Compra Extra (T8 soporte fijación + racordaje)



4 Compra extra (set adaptador de manómetro + racordaje)



Presostato Accesorios	MP10	MP23	MP30	MP41	MP43	MP45	MP47	MP50 MP75	MP70	MP400	MP7800 MP800	MPG-60	MPDS MPGS	MF01 MFP01	MF02 MFP02
MP-A1		●				●									
MP-A2		●													
MP-A5												●			
MP-A6												●			
MP-A8										●					
MP-A9										●					
MP-A10						●		●							
MP-A11						●		●							
MP-A12					●				●						
MP-A13					●				●						
MP-A17						●									
MP-A18													●		
MP-A19													●		
MP-A20											●				
MP-A21											●				
MP-A22							●								
MP-A23							●								
MP-A26														●	
MP-A27															●
MP-A28															●
MP-B1		●													
MP-B2					●		●		●	●	●	●			
MP-B3						●		●					●		
MP-B4															
MP-C1		●												●	
MP-C2					●		●		●	●	●	●			
MP-C3						●		●					●		
MP-C4														●	
MP-D1		●	●	●											
MP-D2	●														
MP-E1								●							
MP-E2								●							
MP-FA										●					
MP-FB										●					
MP-FC										●					

Modelo	Descripción
MP-A	Montaje de soporte fijación
MP-B	Adaptador de panel
MP-C	Adaptador de panel + Tapa frontal protectora
MP-D	Conector hembra M8, 3 (4) pines
MP-E	Amortiguador
MP-F	Conector del sensor

Tipo	Modelo
Presostato neumático	MP10
Presostato digital de alta precisión	MP30, MP41, MP43, MP45, MP47, MP50, MP75, MP70
Control de presión	MP400
Sensor de presión diferencial	MP7800, MP800, MPDS
Manómetro digital	MP23, MPG-60
Sensor de espacio	MPGS01
Sensor de caudal digital	MF01, MF02, MFP01, MFP02