



SLIMLINE LED EXIT SIGN LX Series

Specification

Mode of operation	Maintained
Input voltage	85 - 245 Vac / 50 Hz
Lamps	Mid-power / high-lumen LEDs - brightness complying with EIT 2004-54
Color temperature	6500 K
Signage	Light-diffusing Shinkolite acrylic sandwiched between two white Shinkolite acrylic sheets
Battery	Nickel metal hydride (NiMH) 3 x 1.2 V 2100 mAh
Backup time	3 hrs
Battery charging method	Automatic solid-state system with constant voltage and current limit
Battery cut-off voltage	1.0 V / cell
Maximum charging current	230 mA
Charging time	10 - 15 hrs
Manual test	For LX-N series: performed by pushing Test button For LX-R series: either pushing Test button or using remote control
Remote*	Remote control for manual test (for LX-R series only)
Standards	TIS 1955-2551, ISO 9001
Casing	For ceiling-mounted, wall-mounted, and ceiling-hung types: 1.1-mm-thick extruded aluminum coated with powder paint For ceiling recessed type: 0.8-mm-thick steel sheet coated with powder paint

**Remote control not included in the package
รีโมทคอนโทรลเป็นอุปกรณ์เสริมซึ่งจะจำหน่ายแยกกับผลิตภัณฑ์



เอ็มบีเคเซ็นเตอร์, กรุงเทพฯ
MBK Center, Bangkok



เซ็นทรัล เอ็มบาสซี, กรุงเทพฯ
Central Embassy, Bangkok



WHY DYNO EXIT SIGN ?

- Equal brightness across the whole signage board
- Aluminum case - sturdy and rust-free
- Intricately designed - ideal for interior decorations
- Battery over-charge protection by voltage limiting method
- Available in various installation schemes

ทำไมต้องป้ายไฟ DYNO

- แสงสว่างสม่ำเสมอเท่ากันทุกจุดบนแผ่นป้าย
- ก่อออลูมิเนียมแข็งแรงทนทาน ไม่ขึ้นสนิม
- ดีไซน์บางกะทัดรัด ดูทันสมัย
- ป้องกันการประจุไฟเกินโดยการจำกัดแรงดันเพื่อยืดอายุการใช้งานของแบตเตอรี่
- มีรูปแบบการติดตั้งหลายรูปแบบ

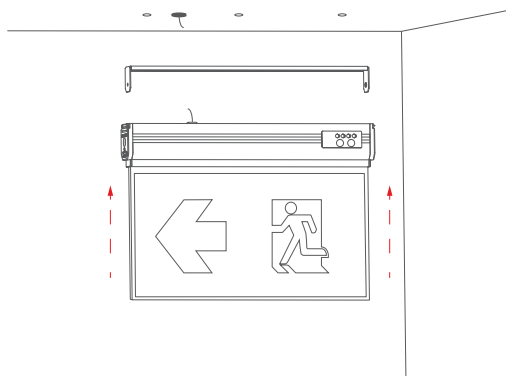
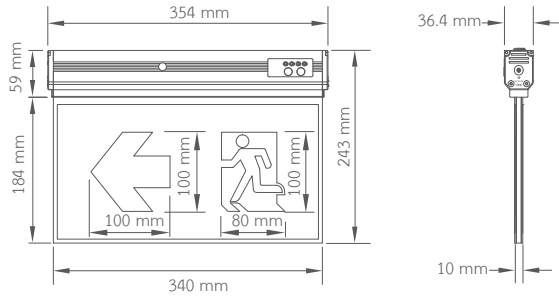
LX-N SERIES

Model	Symbol height	Lamp rated power	Installation	Signage	Remote support	Dimmable
LX-S10N-1A	10 cm	10 LEDs x 0.6 W	Ceiling mounted	Single sided	No	No
LX-S10N-2A	10 cm	10 LEDs x 0.6 W	Ceiling mounted	Double sided	No	No
LX-S10N-1B	10 cm	10 LEDs x 0.6 W	Wall mounted	Single sided	No	No
LX-S10N-1C	10 cm	10 LEDs x 0.6 W	Ceiling hung	Single sided	No	No
LX-S10N-2C	10 cm	10 LEDs x 0.6 W	Ceiling hung	Double sided	No	No
LX-S10N-1D	10 cm	10 LEDs x 0.6 W	Ceiling recessed	Single sided	No	No
LX-S10N-2D	10 cm	10 LEDs x 0.6 W	Ceiling recessed	Double sided	No	No
LX-S15N-1A	15 cm	14 LEDs x 0.6 W	Ceiling mounted	Single sided	No	No
LX-S15N-2A	15 cm	14 LEDs x 0.6 W	Ceiling mounted	Double sided	No	No
LX-S15N-1B	15 cm	14 LEDs x 0.6 W	Wall mounted	Single sided	No	No
LX-S15N-1D	15 cm	14 LEDs x 0.6 W	Ceiling recessed	Single sided	No	No
LX-S15N-2D	15 cm	14 LEDs x 0.6 W	Ceiling recessed	Double sided	No	No

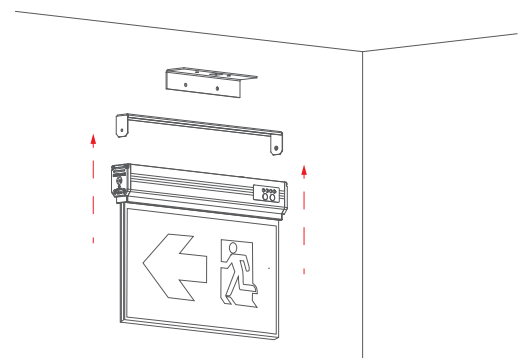
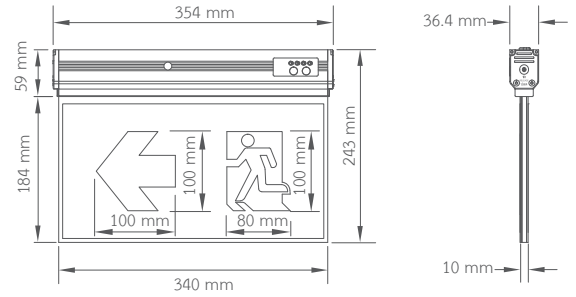
LX-R SERIES

Model	Symbol height	Lamp rated power	Installation	Signage	Remote support	Dimmable
LX-S10R-1A	10 cm	10 LEDs x 0.6 W	Ceiling mounted	Single sided	Yes	Yes
LX-S10R-2A	10 cm	10 LEDs x 0.6 W	Ceiling mounted	Double sided	Yes	Yes
LX-S10R-1B	10 cm	10 LEDs x 0.6 W	Wall mounted	Single sided	Yes	Yes
LX-S10R-1C	10 cm	10 LEDs x 0.6 W	Ceiling hung	Single sided	Yes	Yes
LX-S10R-2C	10 cm	10 LEDs x 0.6 W	Ceiling hung	Double sided	Yes	Yes
LX-S10R-1D	10 cm	10 LEDs x 0.6 W	Ceiling recessed	Single sided	Yes	Yes
LX-S10R-2D	10 cm	10 LEDs x 0.6 W	Ceiling recessed	Double sided	Yes	Yes
LX-S15R-1A	15 cm	14 LEDs x 0.6 W	Ceiling mounted	Single sided	Yes	Yes
LX-S15R-2A	15 cm	14 LEDs x 0.6 W	Ceiling mounted	Double sided	Yes	Yes
LX-S15R-1B	15 cm	14 LEDs x 0.6 W	Wall mounted	Single sided	Yes	Yes
LX-S15R-1D	15 cm	14 LEDs x 0.6 W	Ceiling recessed	Single sided	Yes	Yes
LX-S15R-2D	15 cm	14 LEDs x 0.6 W	Ceiling recessed	Double sided	Yes	Yes

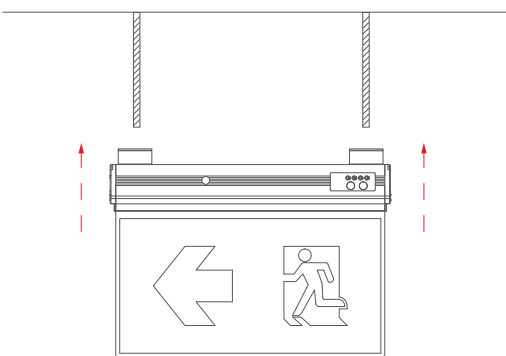
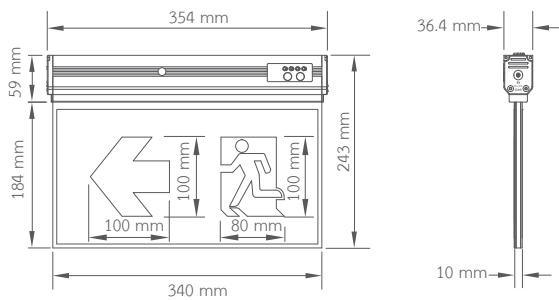
DIMENSIONS



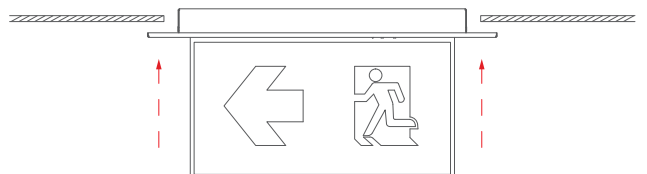
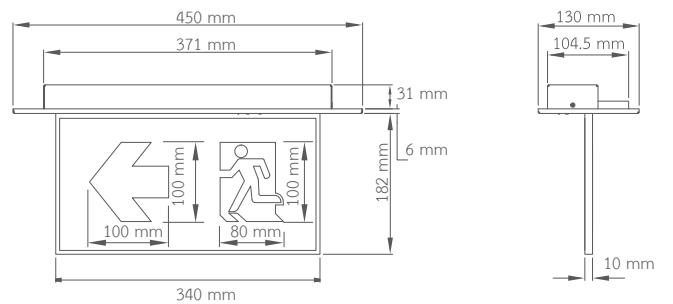
LX-S10N-1A / LX-S10N-2A /
LX-S10R-1A / LX-S10R-2A



LX-S10N-1B / LX-S10R-1B

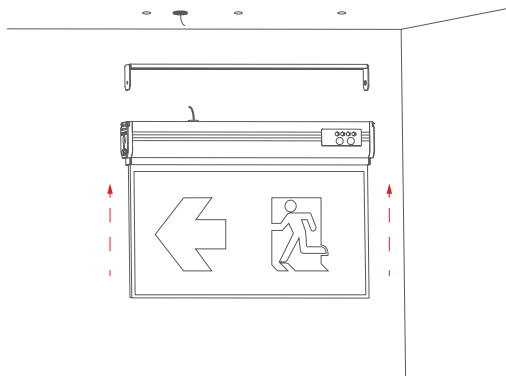
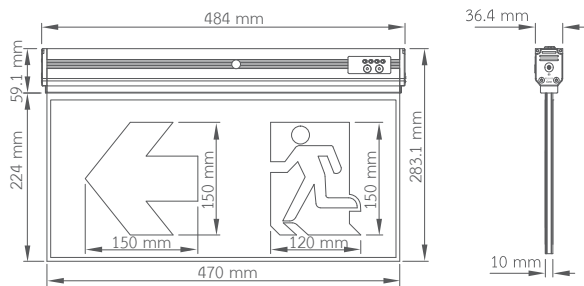


LX-S10N-1C / LX-S10N-2C /
LX-S10R-1C / LX-S10R-2C /

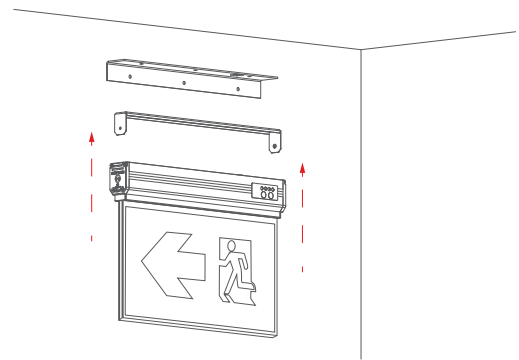
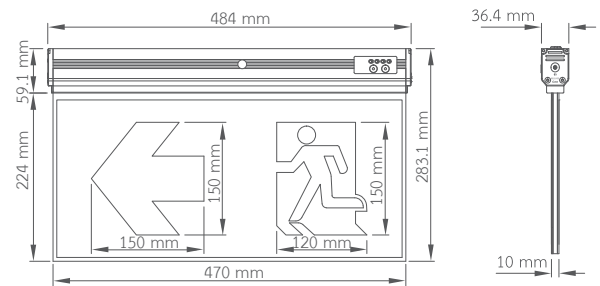


LX-S10N-1D / LX-S10N-2D /
LX-S10R-1D / LX-S10R-2D

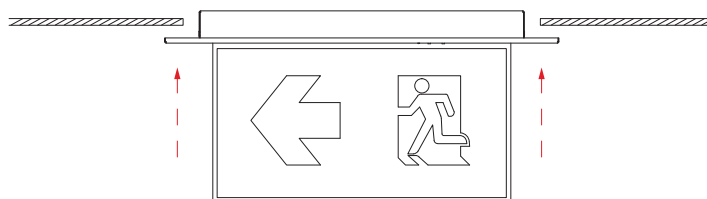
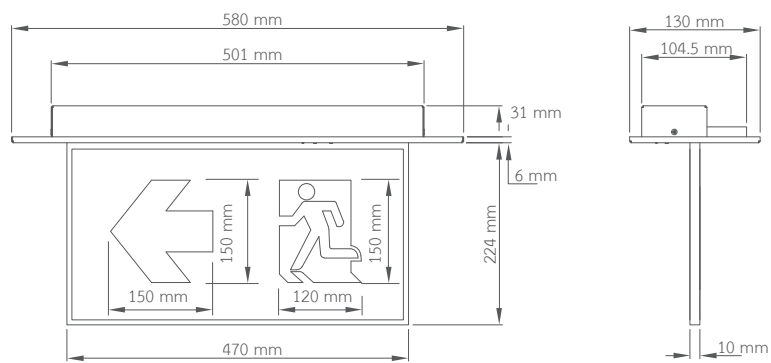
DIMENSIONS (CONT.)



LX-S15N-1A / LX-S15N-2A /
LX-S15R-1A / LX-S15R-2A



LX-S15N-1B / LX-S15R-1B



LX-S15N-1D / LX-S15N-2D /
LX-S15R-1D / LX-S15R-2D



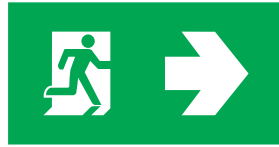


EXIT SIGN PATTERNS COMPLYING WITH EIT 2004-54

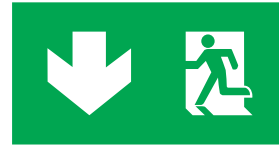
รูปแบบป้ายไฟทางออกฉุกเฉินตามมาตรฐาน วสท. 2004-54



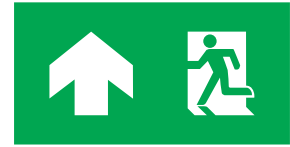
E031-01



E041-01



E021-01



E011-01

รูปแบบป้ายไฟทางออกฉุกเฉินทั่วไป



E200-01



E300-01



F310-01



E301-01



F300-01



E330-01



F320-01



E331-01



E301-05



E340-01



F331-03



E341-01



F031-01



E350-01



F341-03



E320-01



F041-01



F321-03



F301-03



E320-04



F011-01



E301-10



F031-02



F100-01



F021-01



F200-01



F041-02



E100-02

MEMO