

LEP、LER系列 LEP, LER-Series



LEP-1002

主要功能:

- 六种颜色
- 可定色或连续运转
- 颜色变换速度可调
- 可调光

Main Functions:

- 6 colors
- Color can be selected or autorun
- Speed is adjustable
- Dimmable



LEP-1002DMX

主要功能:

- 六种颜色
- 标准DMX512信号控制或自联机
- 四个DMX通道, 内置15组程序
- CH1:颜色 CH2:速度 CH3:- CH4:调光

Main Functions:

- 6 Colors
- Standard DMX512 signal control or Master/Slave control
- 4 DMX channel, 15 preset programs
- CH1:Color CH2:Speed CH3:- CH4:Dimmer



LER-4121DMX/351DMX

主要功能:

- RGBW混色
- 标准DMX512信号控制或自联机
- 八个DMX通道, 内置24组程序
- CH1:红 CH2:绿 CH3:蓝 CH4:白光 CH5:速度 CH6:总调光 CH7:频闪/内置程序速度 CH8:内置程序
- 带声控功能

Main Functions:

- RGBW Mixing color
- Standard DMX512 signal control or Master/Slave control
- 8 DMX channel, 24 preset programs
- CH1:Red CH2:Green CH3:Blue CH4:White CH5:Speed CH6:Dimmer CH7:Strobe/Pre-program Speed CH8:Pre-program
- Audio control

LER-3001DMX

主要功能:

- 白光
- 标准DMX512信号控制
- 三个DMX通道
- CH1:亮度 CH2:速度 CH3:频闪

Main Functions:

- LED Color: White
- Standard DMX512 signal control 3 DMX channels
- CH1: Brightness CH2: Speed CH3: Strobe

LED系列光源器技术参数 Technical Parameters For LED Series Light Engine

型号 Model	电压 Voltage	LED类型 LED Specification	LED寿命 Life of LED	孔径(mm) Aperture	最大光纤数量(PCS) Fiber Optics	外形尺寸 Size (mm)	选配遥控器 Remote
LEP-1002	12V	2-10W	50000H	2-Φ14/Φ17.3	2-Φ0.75X400	L250xW125xH80	RC-12
LEP-1002DMX	12V	2-10W	50000H	2-Φ14/Φ17.3	2-Φ0.75X400	L250xW125xH80	RC-12
LER-4121DMX	100-240V	1-4X12W	50000H	Φ20/Φ24/Φ28/Φ30	Φ0.75X1250	L255xW150xH85	RC-15/RC-24
LER-351DMX	100-240V	1-3X5W	50000H	Φ20/Φ24/Φ28/Φ30	Φ0.75X1250	L255xW150xH85	RC-15/RC-24
LER-3001DMX	100-240V	1-30W	50000H	Φ20/Φ24/Φ28/Φ30	Φ0.75X1250	L255xW150xH85	RC-04

LLE系列 LLE-Series



LLE-001

主要功能:

- 单色
- 可遥控调光

Main Functions:

- Single Color
- Dimmable



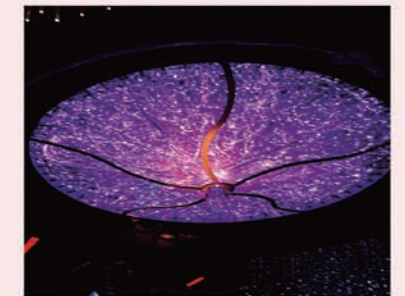
LLE-002

主要功能:

- RGB混色
- 内置多组程序
- 可遥控调光

Main Functions:

- RGB Mixing Color
- Programs preset
- Dimmable



LLE-003

主要功能:

- 六种颜色
- 可定色或连续自转
- 颜色变换速度可调
- 可调光

Main Functions:

- 6 colors
- Color can be selected or autorun
- Speed is adjustable
- Dimmable



LED系列光源器技术参数 Technical Parameters For LED Series Light Engine

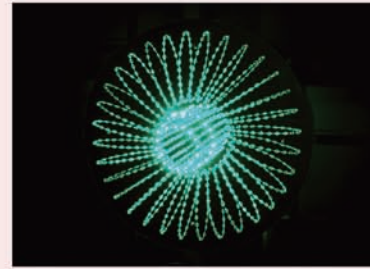
型号 Model	电压 Voltage	LED类型 LED Specification	LED寿命 Life of LED	孔径(mm) Aperture	最大光纤数量(PCS) Fiber Optics	外形尺寸 Size (mm)	选配遥控器 Remote
LLE-001	12V DC	1-3W	50000H	Φ14/Φ17.3	Φ0.75x400	L95xW65xH30	RC-04
LLE-002	12V DC	1-3x2W	50000H	Φ14/Φ17.3	Φ0.75x400	L95xW65xH30	RC-04
LLE-003	12V DC	1-5W	50000H	Φ14/Φ17.3	Φ0.75x400	L180xW85xH63	RC-04

LLE系列 LLE-Series



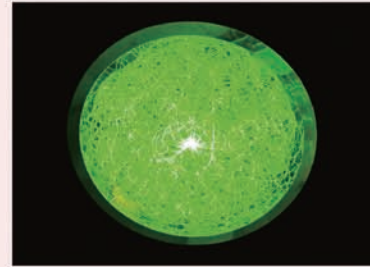
LLE-004

- 主要功能:**
- RGB混色
 - 内置多组程序
 - 可调光
- Main Functions:**
- RGB Mixing Color
 - Programs preset
 - Dimmable



LLE-005

- 主要功能:**
- RGB混色
 - 内置多组程序
 - 有闪烁功能
 - 可调光
- Main Functions:**
- RGB Mixing Color
 - Programs preset
 - Twinkle effect
 - Dimmable



LLE-006/007

- 主要功能:**
- RGB混色
 - 内置多组程序
 - 单色(可选红/绿/蓝/黄/白)
- Main Functions:**
- RGB Mixing Color
 - Programs preset
 - Single Color (R/G/B/Y/W optional)



LED系列光源器技术参数 Technical Parameters For LED Series Light Engine

型号 Model	电压 Voltage	LED类型 LED Specification	LED寿命 Life of LED	孔径(mm) Aperture	最大光纤数量(PCS) Fiber Optics	外形尺寸 Size (mm)	选配遥控器 Remote
LLE-004	12V DC	1-3×3W	50000H	Φ14/Φ17.3	Φ0.75×400	L134×W70×H46	RC-04
LLE-005	12V DC	1-3×3W	50000H	Φ14/Φ17.3	Φ0.75×400	L180×W85×H63	RC-04
LLE-006	12V DC	1-3×2W	50000H	Φ14/Φ17.3	Φ0.75×400	Φ35×130	-
LLE-007	12V DC	1-3W	50000H	Φ14/Φ17.3	Φ0.75×400	Φ35×130	-

LEN、LEA、LEE广告光源器系列 Animation Light Engine Series

LEN-3012DMX/ANI(专业流星机)
Professional Animation Light Engine



主要功能:

- 白光
- 标准DMX512信号控制或自联机
- 最多可扩展4台机,可作大型流星.烟花.星空
- 可选择6/8/18/48/54个DMX通道
- 内置多种程序
- 单一程序运行速度及停顿时间可调
- 可以运行组合程序,各程序停顿时间可调
- 可调光
- 有声控功能

Main Functions:

- LED Color: White
- Standard DMX512 signal control or Master/slave control
- Maximum 4 sets in connection for large-scale meteor, fireworks and shooting star
- Multi DMX channels selection available: 6/8/18/48/54
- Multi programs preset
- Adjustable speed of and intervals between the single program.
- Capable to run combined programs at adjustable intervals
- Dimmable
- Audio Control



LEA-501/ANI

主要功能:

- 白光
- 速度可调
- 可调光

Main Functions:

- LED color: white
- Speed is adjustable
- Dimmable



LEE-1001/ANI

主要功能:

- 白光
- 速度可调
- 可调光

Main Functions:

- LED color: white
- Speed is adjustable
- Dimmable



LED系列光源器技术参数 Technical Parameters For LED Series Light Engine

型号 Model	电压 Voltage	LED类型 LED Specification	LED寿命 Life of LED	孔径(mm) Aperture	最大光纤数量(PCS) Fiber Optics	外形尺寸 Size (mm)	选配遥控器 Remote
LEN-3012DMX/ANI	110V/230V	12-3W	50000H	12-Φ6.2	12-Φ0.75×50	L248×W175×H55	RC-12
LEA-501/ANI	12V DC	1-5W	50000H	扇形/Arc	Φ0.75×150	L125×W125×H80	RC-04
LEE-1001/ANI	12V DC	1-3×2W	50000H	扇形/Arc	Φ0.75×150	L165×W125×H80	RC-04

光纤画是利用光纤尾部发光点来表现各种画面,常用于酒店、夜总会、酒吧等场所的装饰,具有可变色、节能、寿命长等特点。

Fiber Optic Sign is a special moving sign illuminated by the end light of fiber optic. It differs from the normal static signs and deduces a dynamic effect. It is widely used in the decoration of high-end Places, such as hotel, night club, bar, etc. It has the characteristics of color changing, energy saving, long life, etc.



需配备专业广告光源器,在制作大型星空、光纤画、LOGO、招牌广告等各种户外光纤照明应用方面广告光源器比其它机型更有优势。

Owing it's advantage, the Animation Light Engine is mostly used at large starry sky ceiling, fiber optic sign, Logo, billboard and others indoor and outdoor illumination.



光纤画技术参数 Technical Parameters For Fiber Optic Sign

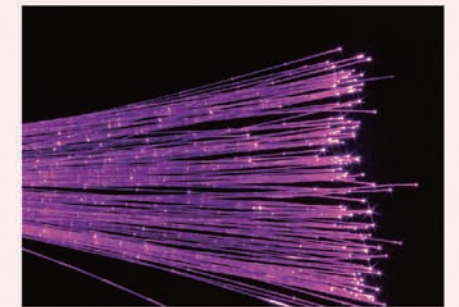
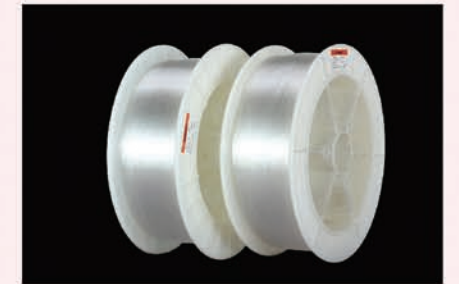
型号 Model	光纤直径(mm) Optic Dia.	外形尺寸 Size (mm)	边框材质 Material	图案 Design
FOS-011	0.5/0.75	L80×W60	铝合金Aluminum	用户自定义Customer Design
FOS-021	0.5/0.75	L80×W80	铝合金Aluminum	用户自定义Customer Design
FOS-3D	0.5/0.75	L120×W80	铝合金Aluminum	用户自定义Customer Design

PMMA单支光纤、侧点光纤、多股尾光光纤、实心尾光光纤、实心侧光光纤
PMMA, Spot Light, Multi-End Light, Solid End Light, Solid Side Light

PMMA 单支光纤技术参数:(CK级光衰 < 0.2dB/M)

Technical Parameters For PMMA Fiber Optic:(Attenuation: CK < 0.2dB/M)

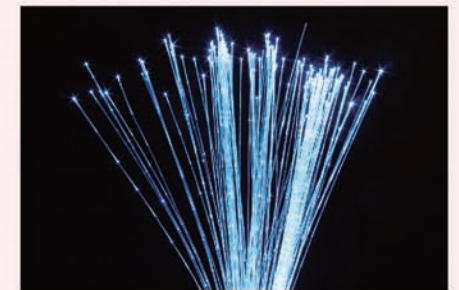
型号 Model	外径(mm) Outer Dia.	标准长度 Length (M/rl)	外表颜色 Color
CK-20	0.5	6000	透明(Clear)
CK-30	0.75	2700	透明(Clear)
CK-40	1.0	1500	透明(Clear)
CK-60	1.5	700	透明(Clear)
CK-80	2.0	250	透明(Clear)
CK-100	2.5	250	透明(Clear)
CK-120	3.0	150	透明(Clear)



PMMA 单支光纤技术参数: (MHF级光衰 < 0.22dB/M)

Technical Parameters For PMMA Fiber Optic:(Attenuation: MHF < 0.22dB/M)

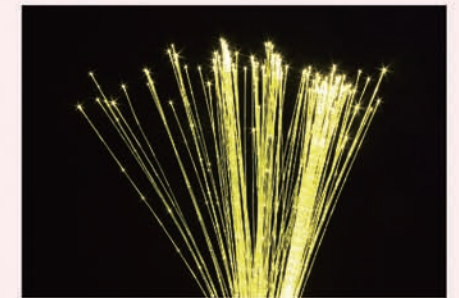
型号 Model	外径(mm) Outer Dia.	标准长度 Length (M/rl)	外表颜色 Color
MHF-50	0.5	6000	透明(Clear)
MHF-75	0.75	2700	透明(Clear)
MHF-100	1.0	1500	透明(Clear)
MHF-150	1.5	700	透明(Clear)



PMMA 单支光纤技术参数: (MF级光衰 < 0.3dB/M)

Technical Parameters For PMMA Fiber Optic:(Attenuation: MF < 0.3dB/M)

型号 Model	外径(mm) Outer Dia.	标准长度 Length (M/rl)	外表颜色 Color
MF-50	0.5	6000	透明(Clear)
MF-75	0.75	2700	透明(Clear)
MF-100	1.0	1500	透明(Clear)
MF-150	1.5	700	透明(Clear)
MF-200	2.0	350	透明(Clear)
MF-250	2.5	250	透明(Clear)
MF-300	3.0	150	透明(Clear)

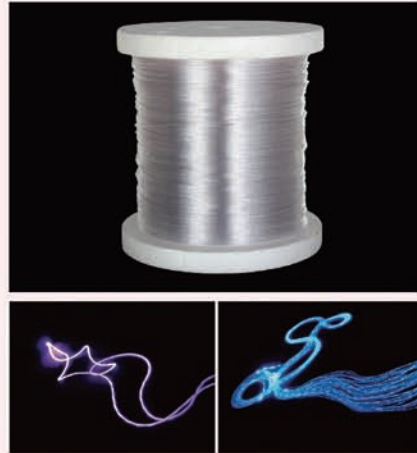


PMMA单支光纤、侧点光纤、多股尾光光纤、实心尾光光纤、实心侧光光纤
PMMA, Spot Light, Multi-End Light, Solid End Light, Solid Side Light

侧点光光纤技术参数:

Technical Parameters For Side Spot Light Fiber Optic:

型号 Model	外径(mm) Outer Dia.	标准长度 Length (M/r)	外表颜色 Color
SSOF-1×0.75	0.75	2700	透明(Clear)
SSOF-1×1.0	1.0	1500	透明(Clear)
PSSOF-1×0.75	1.4	5400	透明(Clear)
PSSOF-1×1.0	1.8	3000	透明(Clear)
PSSOF-3×0.75	3.0	1350	透明(Clear)
PSSOF-3×1.0	3.5	750	透明(Clear)
PSSOF-7×0.75	4.0	900	透明(Clear)



打点间距可根据客户要求定制:

Spot clearance can be manufactured according to customer's request:

多股尾光光纤技术参数:

Technical Parameters For Multi-String End Light Fiber Optic:

型号 Model	外径(mm) Outer Dia.	标准长度 Length (M/r)	外表颜色 Color
MEOF-7×0.75	4.0	900	黑色(Black)
MEOF-14×0.75	5.0	450	黑色(Black)
MEOF-25×0.75	6.0	300	黑色(Black)
MEOF-50×0.75	9.0	250	黑色(Black)
MEOF-75×0.75	10.5	200	黑色(Black)
MEOF-100×0.75	12.0	100	黑色(Black)



多股侧光光纤技术参数:

Technical Parameters For Multi-String Side Light Fiber Optic:

型号 Model	外径(mm) Outer Dia.	标准长度 Length (M/r)	外表颜色 Color
MSOF-50×0.75	9.0	250	透明(Clear)
MSOF-75×0.75	11.5	200	透明(Clear)
MSOF-100×0.75	12.0	100	透明(Clear)



SK系列多股绞合侧光光纤技术参数:

Technical Parameters For Stranded Multi-String Side Light Fiber Optic:

型号 Model	外径(mm) Outer Dia.	标准长度 Length (M/r)	外表颜色 Color
MSOF-1-14×1.0/SK	6.0	100	透明(Clear)
MSOF-3-14×1.0/SK	12.0	100	透明(Clear)
MSOF-7-14×1.0/SK	18.0	100	透明(Clear)



PMMA单支光纤、侧点光纤、多股尾光光纤、实心尾光光纤、实心侧光光纤
PMMA, Spot Light, Multi-End Light, Solid End Light, Solid Side Light

尾光光纤技术参数:

Technical Parameters For End Light Fiber Optic:

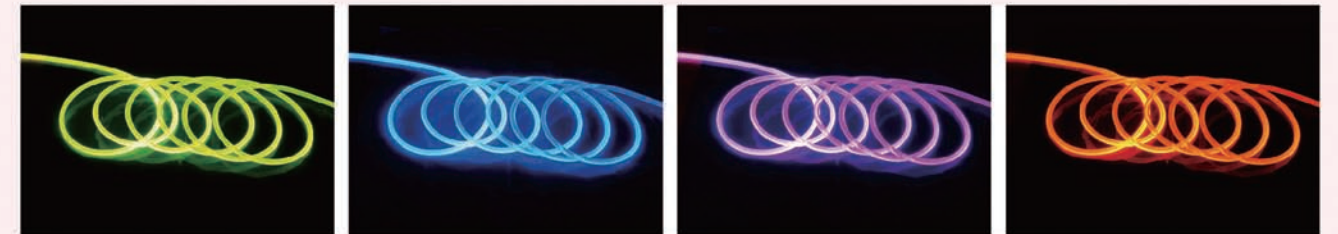
型号 Model	内径 Inner Dia.	外径(mm) Outer Dia.	标准长度 Length (M/r)	外表颜色 Color	光纤材质 Material
PEOF-0.5	0.5	1.2	6000	黑色(Black)	PMMA
PEOF-0.75	0.75	1.6	5400	黑色(Black)	PMMA
PEOF-1.0	1.0	2.2	3000	黑色(Black)	PMMA
PEOF-1.5	1.5	2.5	1400	黑色(Black)	PMMA
PEOF-2.0	2.0	3.0	1050	黑色(Black)	PMMA
PEOF-2.5	2.5	3.5	750	黑色(Black)	PMMA
PEOF-3.0	3.0	4.0	450	黑色(Black)	PMMA
PEOF-3	3.0	4.0	100	黑色(Black)	聚合物(Polymer)
PEOF-6	6.0	8.8	100	黑色(Black)	聚合物(Polymer)
PEOF-12	12.0	14.0	100	黑色(Black)	聚合物(Polymer)
PEOF-14	14.0	17.3	100	黑色(Black)	聚合物(Polymer)



实心侧光光纤技术参数:

Technical Parameters For Solid Side Light Fiber Optic:

型号 Model	内径 Inner Dia.	外径(mm) Outer Dia.	标准长度 Length (M/r)	外表颜色 Color
SOF-3	3.0	3.0	100	透明 (Clear)
SOF-6	6.0	6.0	100	透明 (Clear)
PSOF-3	3.0	4.0	100	透明 (Clear)
PSOF-6	6.0	8.8	100	透明 (Clear)
PSOF-10	10.0	13.0	100	透明 (Clear)
PSOF-12	12.0	14.0	100	透明 (Clear)
PSOF-14	14.0	17.3	100	透明 (Clear)



光纤小包装的组成: 光纤小包装由光源器, 光纤套装, 光纤尾灯(选配)组成

光源器: H-Mini, LED系列光源器

光纤套装: 可由几种不同长度, 不同直径的光纤组合在一起

光纤尾灯: 可选配

Fiber Optic Retail Package components: Light Engine, Fiber Optic and End Fitting (Optional).

Light Engine: H-Mini, LED Series Light Engine.

Fiber Optic Kit: Composed by different size of fiber and different length.

End Fitting: Optional

光纤套装参数:

Technical Parameters For Fiber Optic Kits:



型号	光纤	型号	光纤
FB400-01	3米: 0.75mmX400条	FB200-01	2米: 0.75mmX200条
FB400-02	3米: 0.75mmX328条, 1.5mmX18条	FB200-02	2米: 0.75mmX164条, 1.5mmX9条
FB400-03	2.5米: 0.75mmX150条	FB200-03	1.5米: 0.75mmX75条
	3米: 0.75mmX150条		2米: 0.75mmX75条
FB400-04	3.5米: 0.75mmX100条	FB200-04	2.5米: 0.75mmX50条
	2.5米: 0.75mmX126条, 1.5mmX6条		1.5米: 0.75mmX63条, 1.5mmX3条
	3米: 0.75mmX126条, 1.5mmX6条		2米: 0.75mmX63条, 1.5mmX3条
FB250-01	3.5米: 0.75mmX84条, 1.5mmX4条	FB150-01	2.5米: 0.75mmX42条, 1.5mmX2条
	2.5米: 0.75mmX250条		2米: 0.75mmX150条
FB250-02	2.5米: 0.75mmX210条, 1.5mmX10条	FB150-02	2米: 0.75mmX126条, 1.5mmX6条
	2米: 0.75mmX75条		1.5米: 0.75mmX50条
FB250-03	2.5米: 0.75mmX100条	FB150-03	2米: 0.75mmX50条
	3米: 0.75mmX75条		2.5米: 0.75mmX50条
FB250-04	2米: 0.75mmX63条, 1.5mmX3条	FB150-04	1.5米: 0.75mmX42条, 1.5mmX2条
	2.5米: 0.75mmX84条, 1.5mmX4条		2米: 0.75mmX42条, 1.5mmX2条
	3米: 0.75mmX63条, 1.5mmX3条		2.5米: 0.75mmX42条, 1.5mmX2条

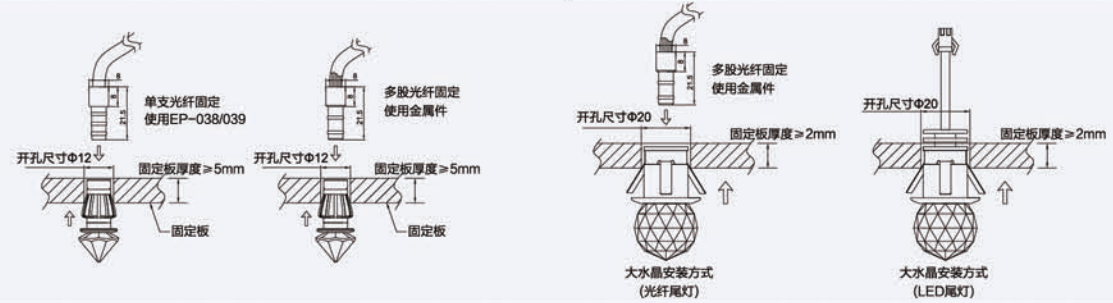


展柜专用尾灯 Cabinet End Piece


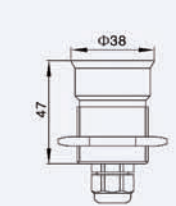


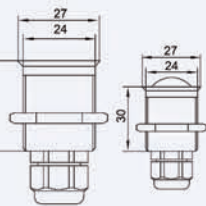
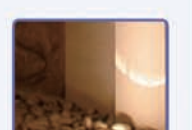

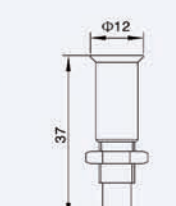


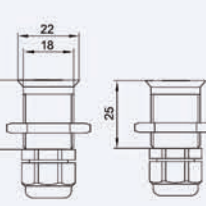


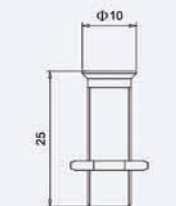


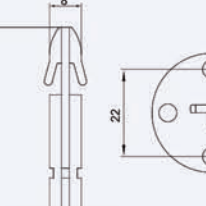
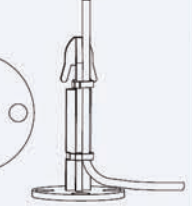
<p>EP-001 爪型旋转大太阳灯</p>	<p>EP-006</p>
<p>EP-002 爪型旋转小太阳灯</p>	<p>EP-007 爪型固定式大太阳灯</p>
<p>EP-003 旋转大太阳灯</p>	<p>EP-009 爪型旋转短太阳灯</p>
<p>EP-004 旋转小太阳灯</p>	<p>EP-010 爪型旋转长嘴太阳灯</p>
<p>EP-005 固定式大太阳灯</p>	<p>EP-127 旋转大太阳灯</p>

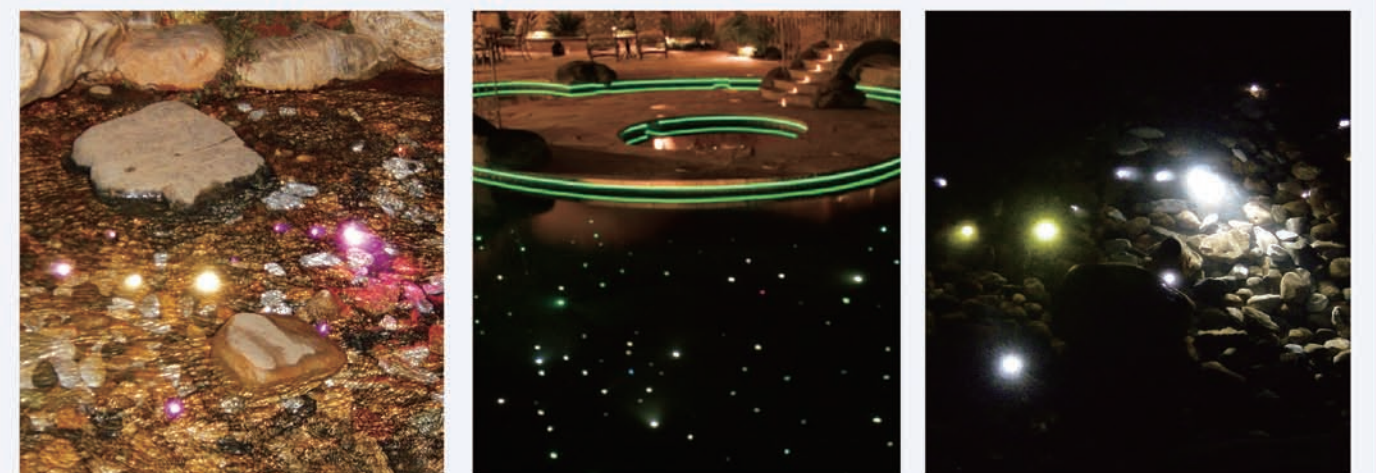
天花专用尾灯 Ceiling End Piece

 <p>EP-011 宝石灯</p>  	 <p>EP-012 墨鱼灯</p>  
 <p>EP-013 花瓣灯</p>  	 <p>EP-014 1号五角星灯</p>  
 <p>EP-015 点光灯</p>  	 <p>EP-018 3号冰凌灯</p>  
 <p>EP-017 2号冰凌灯</p>  	 <p>EP-063 3号冰凌灯</p>  



水底、埋地尾灯 Buried End Piece

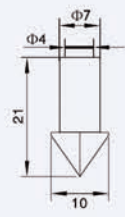
 <p>EP-023 2号步道灯</p>  	 <p>EP-024 3号步道灯</p>  
 <p>EP-025 4号步道灯</p>  	 <p>EP-026 5号步道灯</p>  
 <p>EP-027 6号步道灯</p>  	 <p>EP-071 光纤固定架</p>   <p>EP-071 安装示意图</p>



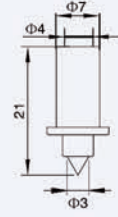
塑料尾灯 Plastic End Piece



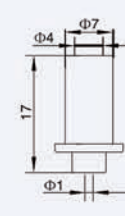
EP-031
六角灯



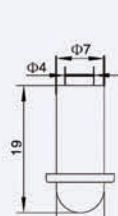
EP-032
尖头灯



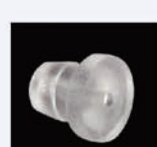
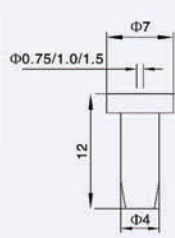
EP-033
平头灯



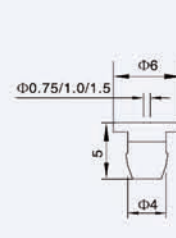
EP-034
圆头灯



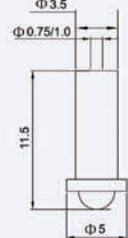
EP-035
光纤固定塞



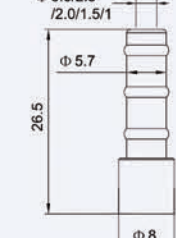
EP-036
光纤固定塞



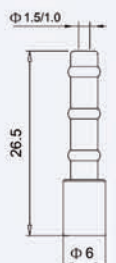
EP-037
光纤固定塞



EP-038
光纤固定塞



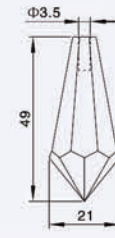
EP-039
光纤固定塞



水晶尾灯 Crystal End Piece



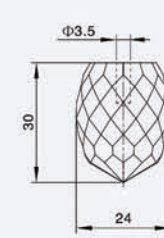
EP-041
大尖珠



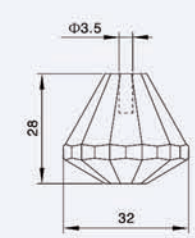
EP-042
圆柱



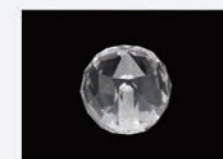
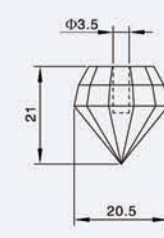
EP-043
大菠萝



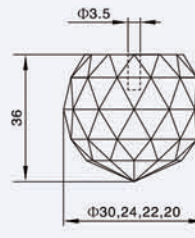
EP-044
大十面球



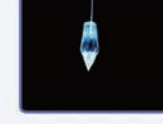
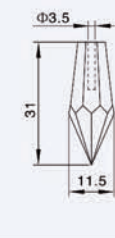
EP-045
小菠萝



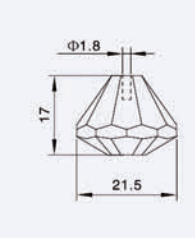
EP-046
单平球



EP-051
小尖珠



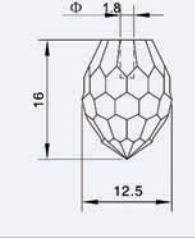
EP-052
小十面球



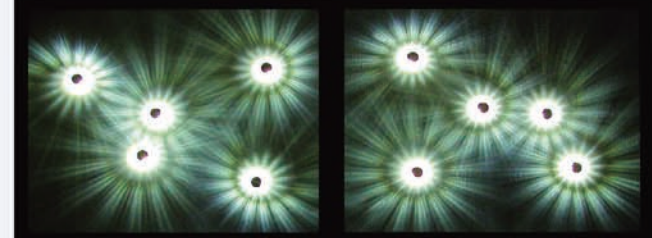
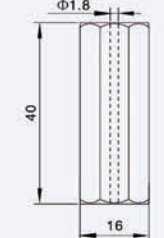
EP-053
菠萝球



EP-056
圆水滴



EP-055
八面柱





CW-01
标准8色色盘
8 Colors Standard CW



CW-02
闪烁色盘
Twinkle CW



CW-03
8色流水色盘
8 Colors CW For SSOF



CW-04
标准6色色盘
6 Colors Standard CW



CW-05
闪烁色盘
Twinkle CW



CW-06
闪烁色盘
Twinkle CW



CW-07
闪烁色盘
Twinkle CW



HCI-T150W/NDL



MSD 250W



12V1A

12V2A



RC-02
普通机无线遥控器
Wireless Remote Controller



RC-04
普通机无线遥控器
Wireless Remote Controller



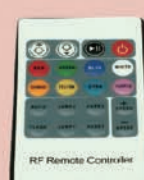
RC-08
自联机无线遥控器
DMX Master/Slave
Wireless Remote Controller



RC-12
自联机无线遥控器
DMX Master/Slave
Wireless Remote Controller



RC-15
自联机无线遥控器
DMX Master/Slave
Wireless Remote Controller



RC-20
自联机无线遥控器
DMX Master/Slave
Wireless Remote Controller



光纤头
Fiber Optic Connector



光纤轨道
Fiber Optic Channel



光纤固定夹
Fiber Optic Clip



热熔刀
Hot knife



光纤尾塞锁头
Fiber Optic End Plug



DMX 信号线
DMX Signal Wire

光源器安装不同规格光纤的对应数量值:

The maximum quantity of fiber optic strands assembled to the ports of different light engine series.

光纤数量 Fiber Optic Quantity 光纤芯径 Fiber Optic Size(mm)	标准孔径 Standard Aperture (mm)	RA-150 Φ 30	LEI/LEJ Φ 28	LEH/LER Φ 28	LEK/LEM Φ 22	LEA/LEB Φ 17.3	LLE-002 Φ 14
3×0.75		400	340	340	215	130	85
0.75		1250	1050	1050	650	400	250
1.0		650	550	550	360	220	135
1.5		300	250	250	160	100	60
2.0		160	135	135	90	53	32
2.5		110	95	95	55	35	21
3.0		70	60	60	37	23	14
6.0		18	15	15	—	—	—
8.0		10	8	8	—	—	—
10.0		7	5	5	—	—	—
11.0		4	4	4	—	—	—
14.0		3	2	2	—	—	—

工程中光纤安装示意图(Installation of Fiber Optic)

1. 将光纤剪至所需长度, 剪切面与光纤垂直并保证光滑清洁
2. 剥去光纤端部PVC保护层, 长度视具体情况而定, 约为5-10CM, 若无PVC保护层则不用剥。剥去保护层时不要伤及光纤, 以免留下刻痕。
3. 把光纤装入防水索头及光纤头, 拧紧防水索头, 用热熔刀切平光纤
4. 将其整体塞入固定圈内, 拧紧固定螺丝。
5. 光纤终端的安装图(图2)

图1(Fig.1)



抛光光纤头
Finished Connector

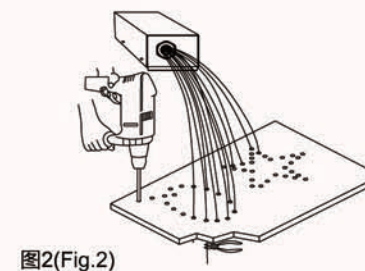
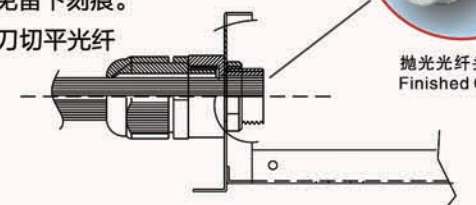


图2(Fig.2)

1. Cut the fiber to the specified length.
2. Peel off 5-10cm of the protection cover of the fiber optic, be careful not to hurt the fiber optic itself.
3. Collect all fibers in one bundle, enlase all the fiber at the 10cm from fiber end with tape. Insert the fiber optic into fiber connector, screw tightly the waterproof.
4. Insert the whole finished fiber connector into the fiber fixing ring, screw tightly the Screw.
5. The installation of the end part of the fiber optic see fig.2

