

Linear scales and DROs comparation



ENERGY POWER SAVE CO.,LTD

442/2 Chan Road, Thungwat-Don Sathon Bangkok Thailand 10120 Email : info@7-mars.com

TEL : +66 (02) 114 7145-9 Auto. 5Line Skype : energypowersave

www.7-Mars.com

PayPal

VISA



AMERICAN
EXPRESS

JCB

UnionPay
银联

7
ELEVEN

เคาน์เตอร์
เซเว่น

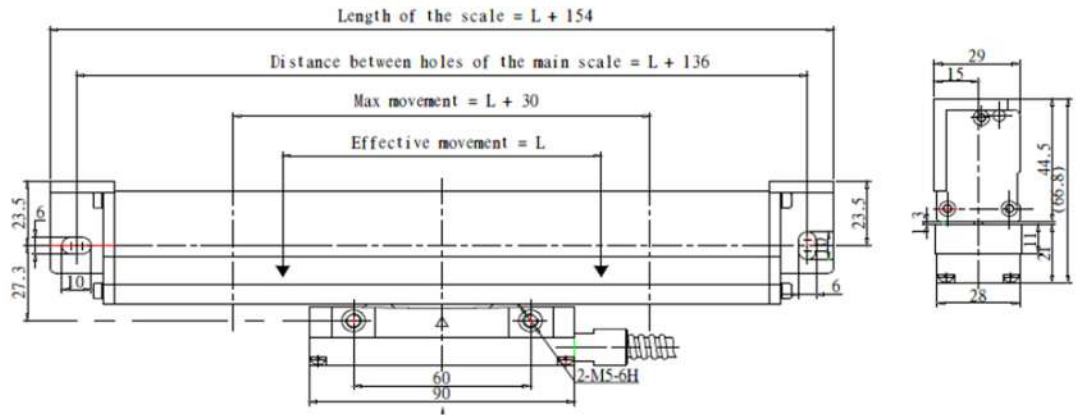
รับปรับปรุงเครื่องจักรให้ทำงานได้คุ้มค้ำประหยัดเงิน เวลา ค่าแรง ลดต้นทุนค่าไฟฟ้า ส่งงานได้ทันเวลา
ในราคาไม่แพง เริ่มต้นเพียง 6,500 บาท (กทม.และปริมณฑล) หรือติดตั้งเองในราคาส่ง พร้อมมีเครื่องมือไว้ บริการ



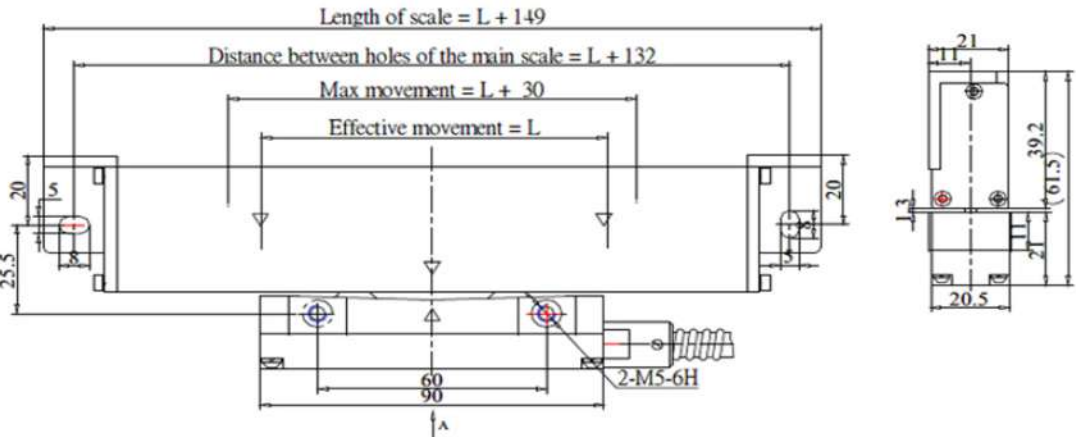
installation dimension of different brands-



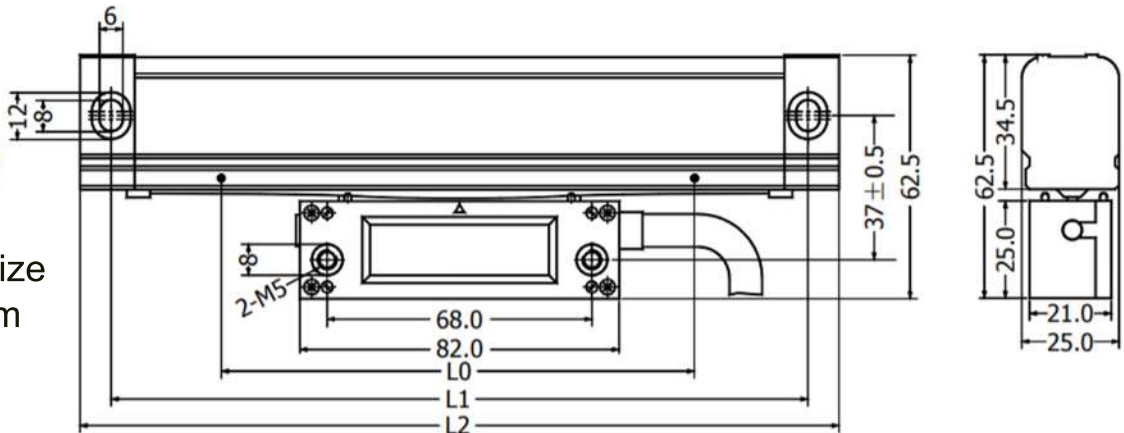
WTD SERIES
 available size
 50-3000mm



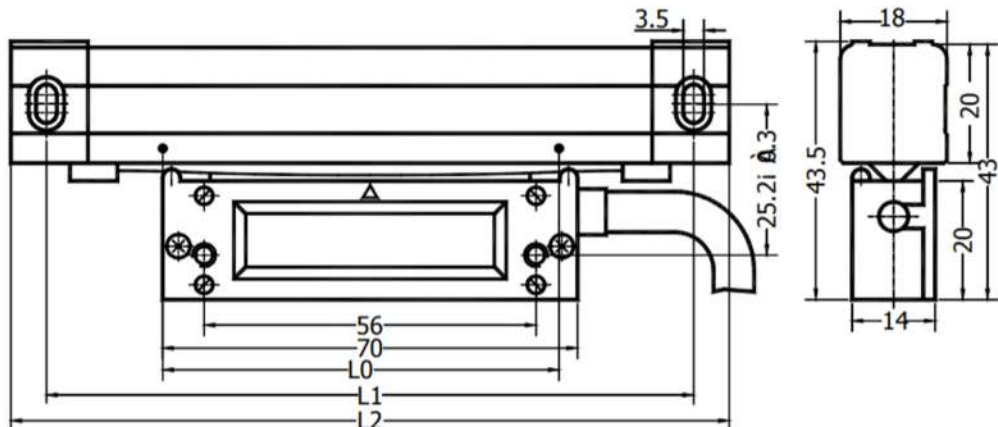
WTT SERIES
 available size
 50-900mm



KA300
 available size
 70-1020mm



KA500
 available size
 70-470mm

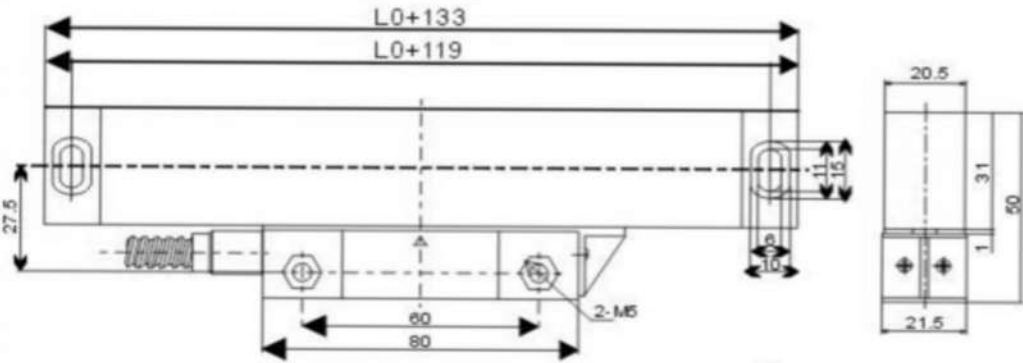
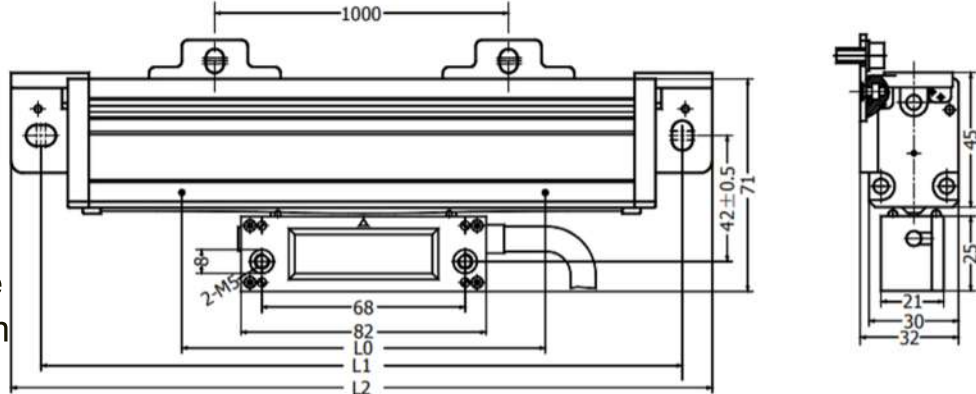




installation dimension of different brands-



KA600
available size
1000-3000mm

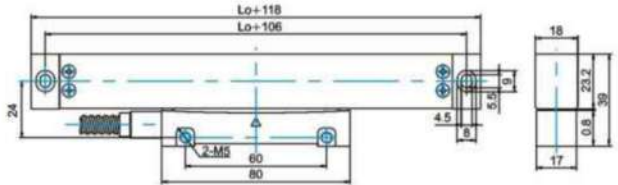
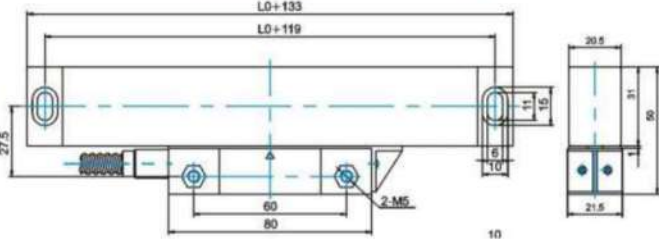


DC 10 Series Dimension Drawing

DC 10F Series Dimension Drawing



available size
DC10/DC11
50-1000mm



DC10F/DC11F

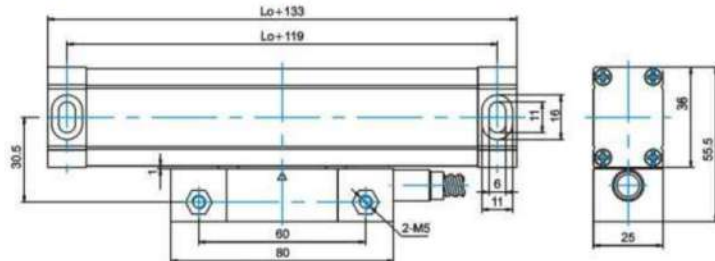
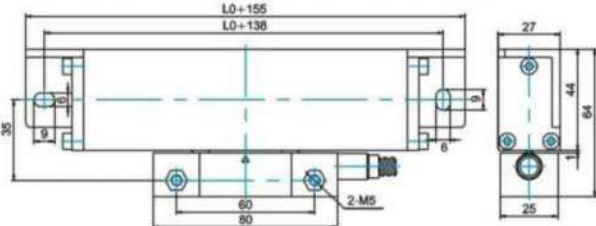
DC 20 Series Dimension Drawing

DC 30 Series Dimension Drawing

50-600mm

DC20/DC21

1100-3000mm





installation dimension of different brands-



available size

DLS-S/DLS-M:
50-500mm

DLS-W:
100-1200mm

DLS-B:
1000-3000mm

