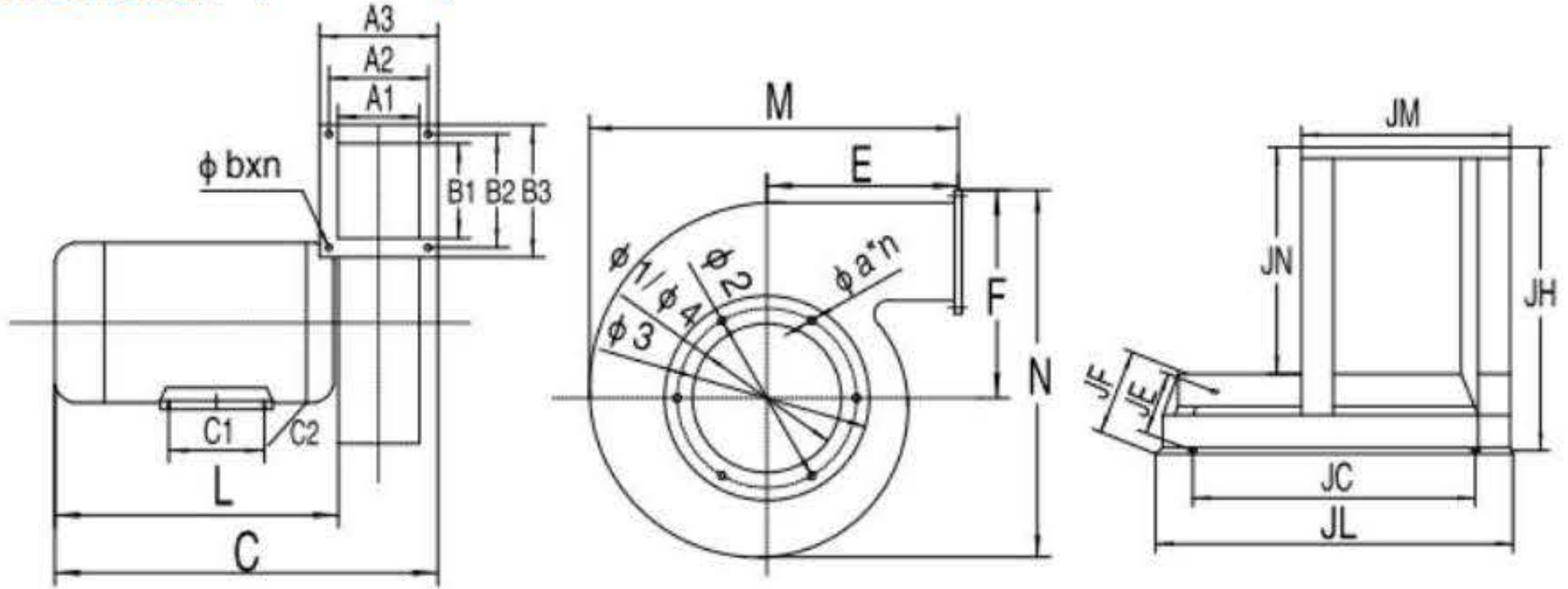




Parameters

Model	Power	Voltage (V)	Frequency (Hz)	Speed (r/min)	Volume Flow (m ³ /h)	Pressure (Pa)	Noise (≤dB)
DF-1.3-I	120W	220/380	50	2800	305	412	72
DF-1.3-II	180W	220/380	50	2800	405	450	75
DF-1.6-I	250W	220/380	50	2800	504	860	75
DF-1.6-II	370W	220/380	50	2800	660	850	76
DF-2-I	550W	220/380	50	2800	860	1020	76
DF-2-II	750W	220/380	50	2800	1200	1210	80
DF-2-III	1.1KW	220/380	50	2800	1900-2700	1380-1240	82
DF-2.3	1.5KW	220/380	50	2800	2600-3500	1360-1220	83
DF-2.5-I	2.2KW	220/380	50	2800	3300-4000	1470-1300	84
DF-2.5-II	3KW	380	50	2800	3900-4600	2050-1860	87
DF-8	1.1KW	220/380	50	2800	2100-2700	1050-1200	82
DF-8B	1.5KW	220/380	50	2800	2800-3800	1240-1400	83
DF-9	2.2KW	220/380	50	2800	3000-4200	1450-1650	84

Dimension (unit: mm)



Model	Power	Air outlet flange size							inlet net φ4	Air inlet flange size (optional)			
		A1	A2	A3	B1	B2	B3	φb*n		φ1	φ2	φ3	φa*n
DF-1.3-I	120W	69	95	117	66	95	117	φ6*4	105	DF120W-370W 无标配进风法兰 进风法兰需定做			
DF-1.3-II	180W	83	111	133	66	95	117	φ6*4	105				
DF-1.6-I	250W	81	95	120	59	95	118	φ6*4	135				
DF-1.6-II	370W	106	132	154	59	92	114	φ6*4	135				
DF-2-I	550W	79	100	122	73	100	122	φ6*4	160	112	178	200	φ11*6
DF-2-II	750W	105	126	148	73	106	125	φ6*4	160	112	178	200	φ11*6
DF-2-III	1.1KW	130	156	181	155	180	205	φ7*4	160	140	205	230	φ11*6
DF-2.3	1.5KW	130	164	190	161	192	216	φ11*6	160	140	205	230	φ11*6
DF-2.5-I	2.2KW	130	164	180	170	192	215	φ11*8	160	140	205	230	φ11*6
DF-2.5-II	3KW	130	160	200	205	246	272	φ11*8	160	140	205	230	φ11*6
DF-8	1.1KW	114	150	180	177	230	256	φ11*6	160	140	205	230	φ11*6
DF-8B	1.5KW	114	150	180	177	230	256	φ11*6	160	140	205	230	φ11*6
DF-9	2.2KW	138	185	212	200	245	270	φ11*6	160	140	205	230	φ11*6

Model	Power	Outline size								Bracket size (optional)						
		C1	C2	M	N	C	L	E	F	JM	JN	JH	JL	JC	JF	JE
DF-1.3-I	120W	70	90	190	215	270	155	100	123	130	140	170	240	160	208	153
DF-1.3-II	180W	70	90	191	214	288	155	100	123	130	140	170	240	160	208	153
DF-1.6-I	250W	80	100	235	276	280	182	110	158	130	140	170	240	160	208	153
DF-1.6-II	370W	80	100	235	275	305	182	110	158	130	140	170	240	160	208	153
DF-2-I	550W	90	112	304	330	345	218	145	190	150	180	210	240	154	230	175
DF-2-II	750W	90	112	300	332	345	218	145	190	150	180	210	240	154	230	175
DF-2-III	1.1KW	100	125	335	387	400	245	155	230	150	184	213	240	166	228	204
DF-2.3	1.5KW	100	140	364	425	385	270	170	270	190	215	241	280	193	248	195
DF-2.5-I	2.2KW	125	140	365	425	430	290	170	270	190	215	241	280	193	253	195
DF-2.5-II	3KW	140	160	396	438	510	330	175	251	190	215	241	280	193	253	195
DF-8	1.1KW	100	125	364	427	385	245	167	128	150	184	213	240	163	228	204
DF-8B	1.5KW	100	140	364	427	415	270	167	128	190	223	254	280	191	248	225
DF-9	2.2KW	125	140	401	469	462	290	183	145	190	223	254	280	191	248	225