

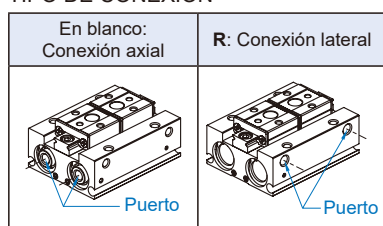
Ejemplo de pedido

MCHD – 20R – □

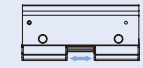
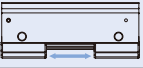

MODELO D.I. TUBO
8, 12, 16, 20

CARRERA*
En blanco: Corta
1: Media
2: Larga

TIPO DE CONEXIÓN



* Selección de carrera

D.I. Tubo Carrera (mm)	8	12	16	20
Carrera corta 	8	12	16	20
Carrera media 	16	24	32	40
Carrera larga 	32	48	64	80

Características

- El diseño de perfil plano ahorra espacio y reduce los momentos de flexión, mejora la precisión y tiene un funcionamiento suave.
- Repetibilidad de montaje mejorada, fácil colocación de montaje.
- La estructura de doble pistón logra un diseño compacto con una gran fuerza de agarre.
- Alta rigidez y alta precisión con acero inoxidable martensítico.
- Tiene ranuras en el cuerpo para insertar el sensor final de carrera.
- Magnético como estándar.

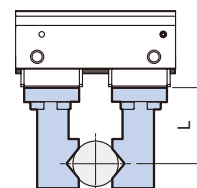
Especificaciones

Modelo	MCHD			
Tipo de acción	Doble efecto			
D.I. Tubo (mm)	8	12	16	20
Tamaño del puerto	M3×0.5	M5×0.8		
Medio	Aire			
Rango de presión de funcionamiento	0.15~0.7	0.1~0.7 MPa		
Temperatura ambiente	-10~+60°C (Sin congelación)			
Repetibilidad	± 0.05 mm (*1)			
Frecuencia máx.	Corta	120 c.p.m		
	Media	120 c.p.m		
	Larga	60 c.p.m		
Lubricador	No requerido			
Sensor final de carrera (*2)	2 cables	RDVE(V): Sin contacto		
	3 cables	RNFE(V): NPN, RPFE(V): PNP		
Tornillo adjunto	2 pzas	—		

* 1. Valor cuando no se aplica carga desplazada en el dedo. Cuando se aplica una carga desplazada al dedo, el valor máximo es de ± 0.15 mm debido a la influencia del juego de la cremallera y el piñón.

* 2. Consulte la pág. 5-10 para las especificaciones de RDVE(V).

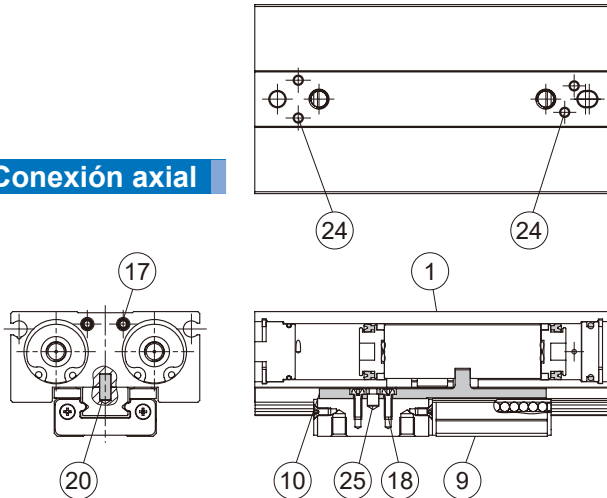
Fuerza de agarre



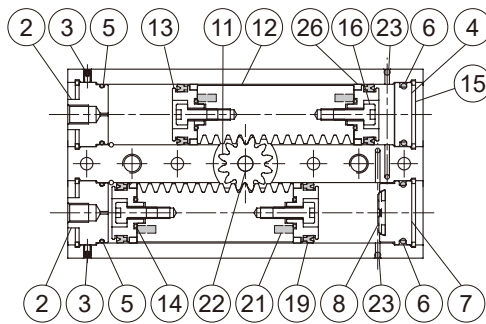
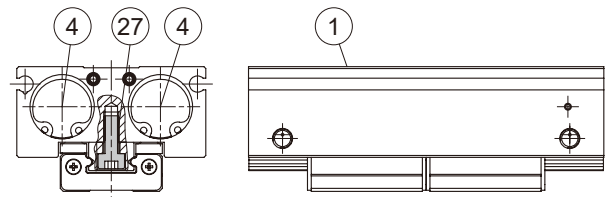
Modelo	Fuerza de agarre por dedo valor efectivo (N) (*)	Peso (g)
MCHD-8	19	65
MCHD-8-1		79.1
MCHD-8-2		113.3
MCHD-12	48	150
MCHD-12-1		191.3
MCHD-12-2		291.2
MCHD-16	90	350
MCHD-16-1		454.2
MCHD-16-2		678.3
MCHD-20	141	660
MCHD-20-1		869
MCHD-20-2		1310.6

* Valores basados en la presión de 0.5 MPa, punto de agarre L=20 mm, en el centro de la carrera.

Conexión axial



Conexión lateral



Ejemplo de pedido de kits de reparación

D.I. Tubo	Kits de reparación	D.I. Tubo	Kits de reparación
ø8	PS-MCHD-8	ø16	PS-MCHD-16
	PS-MCHD-8R		PS-MCHD-16R
ø12	PS-MCHD-12	ø20	PS-MCHD-20
	PS-MCHD-12R		PS-MCHD-20R

Material

Núm.	D.I. Tubo Nombre de la pieza	Material				Cant.		Kits de reparación (incluidos)
		8	12	16	20	Axial	Lateral	
1	Cuerpo	Aleación de aluminio				1	1	
2	Tapa A	Aleación de aluminio				2	0	
3	Tornillo Allen	Acero inoxidable				2	0	
4	Tapa B	Aleación de aluminio				1	3	
5	Junta tórica	NBR				2	0	●
6	Junta tórica	NBR				2	4	●
7	Tapa C	Aleación de aluminio				1	1	
8	Amortiguación elástica	TPU				1	1	●
9	Guía	Acero inoxidable				1	1	
10	Palanca	Acero inoxidable				2	2	
11	Piñón	Aleación de acero				1	1	
12	Pistón de piñon	Acero inoxidable				2	2	
13	Pistón	*1	Aleación de aluminio			4	2	
14	Junta tórica	NBR				4	4	●
15	Anillo elástico	Acero inoxidable				4	4	
16	Tornillo	–	Acero inoxidable			4	4	
17	Tornillo	*2		*1		4	4	
18	Tornillo	*1	*2	*1		4	4	

Núm.	D.I. Tubo Nombre de la pieza	Material				Cant.		Kits de reparación (incluidos)
		8	12	16	20	Axial	Lateral	
19	Juntas del pistón	NBR				4	4	●
20	Pasador	Acero inoxidable				2	2	
21	Magnético	Material magnético				4	4	
22	aguja	Acero inoxidable				1	1	
23	Bola	Acero inoxidable				2	2	
24	Bola	Acero inoxidable				4	4	
25	aguja	Acero inoxidable				2	2	
26	Anillo de fricción *3	Resina				4	4	
27	Tornillo *4	Acero inoxidable				K	K	

*1. Acero inoxidable

*2. Aleación de acero

*3. Modelo MCHD-8(R)(-1), MCHD-12(R)(-1) sin anillo de fricción.

*4. Tornillo cant.

Modelo	K	Modelo	K
MCHD-8	2	MCHD-16	2
MCHD-8-1	2	MCHD-16-1	4
MCHD-8-2	4	MCHD-16-2	4
MCHD-12	2	MCHD-20	2
MCHD-12-1	4	MCHD-20-1	4
MCHD-12-2	4	MCHD-20-2	4

PINZA PARALELA (2-Dedos)

Selección de modelo

Por favor, seleccione su modelo de acuerdo con el peso de la pieza de trabajo

- Aunque las condiciones difieran según la forma de la pieza de trabajo y el coeficiente de fricción entre los adaptadores y la pieza de trabajo, seleccione un modelo que pueda proporcionar una fuerza de agarre de 10 a 20 veces el peso de la pieza de trabajo, o más.
- Si hay una alta aceleración, desaceleración o fuerzas de impacto durante el movimiento, se debe considerar un margen de seguridad adicional.

Sujete la pieza de trabajo como se muestra en la figura:

F: Fuerza de agarre (N)

μ : Coeficiente de fricción entre los adaptadores y la pieza de trabajo

m: Masa de la pieza de trabajo (kg)

g: Aceleración gravitatoria ($\approx 9.8\text{m/s}^2$)

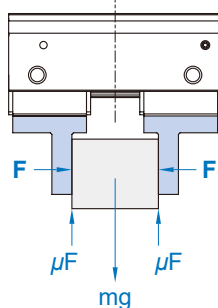
mg: Peso pieza de trabajo (N)

Condiciones de trabajo bajo las cuales la pieza no caerá:

$$2 \times \mu F > mg$$

→ Núm. de dedos

$$F > \frac{mg}{2 \times \mu}$$



"a" = Factor de seguridad

"F" se determina mediante la siguiente fórmula:

$$F = \frac{mg}{2 \times \mu} \times a$$

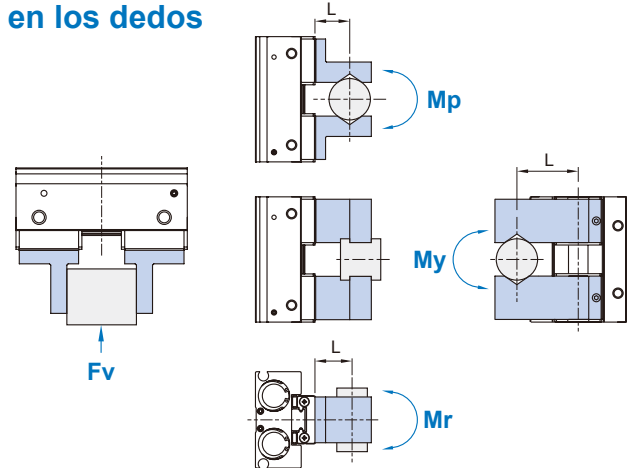
El "10 a 20 veces o más del peso de la pieza de trabajo" se calcula con un margen de seguridad de $a = 4$, lo que incluye impactos que ocurran durante el transporte normal, etc.

$\mu=0.2$	$\mu=0.1$
$F = \frac{mg}{2 \times 0.2} \times 4$	$F = \frac{mg}{2 \times 0.1} \times 4$
$= 10 \times mg$	$= 20 \times mg$
↓	↓
10×peso pieza de trabajo	20×peso pieza de trabajo

* 1. Incluso en casos donde el coeficiente de fricción es mayor que $\mu = 0.2$, por razones de seguridad, seleccione una fuerza de agarre que sea al menos 10 a 20 veces mayor que el peso de la pieza de trabajo.

* 2. Si hay altas aceleraciones, desaceleraciones o fuerzas de impacto durante el movimiento, se debe considerar un margen de seguridad adicional.

Confirmación de fuerza externa en los dedos



L: Distancia hasta el punto en que se aplica la carga (mm)

D.I. Tubo (mm)	Carga vertical admisible Fv(N)	Momento máx. admisible		
		Momento de cabeceo (YZ) Mp(N·m)	Momento de guiño (XY) My (N·m)	Momento de alabeo (XZ) Mr (N·m)
8	58	0.26	0.26	0.53
12	98	0.68	0.68	1.4
16	176	1.4	1.4	2.8
20	294	2	2	4

* Los valores de carga y momento en la tabla representan valores estáticos.

Cálculo de carga admisible

$$\text{Carga admisible } F(N) = \frac{M(\text{momento máx. admisible})(N \cdot m)}{L(m)}$$

Ejemplo

Cuando está operando con una carga estática de $f = 20\text{N}$, aplica un momento de cabeceo a un punto $L = 25\text{mm}$ desde la guía **MCHD-16**.

$$\text{Carga admisible } F(N) = \frac{1.4 (N \cdot m)}{25 \times 10^{-3} (m)} = 56 (N)$$

Carga $f=20 (N) < 56 (N)$, entonces puede usarse.

Ejemplo de selección de modelo

Durante el movimiento no se produjeron importantes aceleraciones, desaceleraciones o fuerzas de impacto,
 Masa de la pieza de trabajo: 300g,
 Método de agarre: Agarre externo,
 Presión de funcionamiento: 0.5 MPa,
 Coeficiente de fricción (μ): 0.1,
 Posición de sujeción: 20mm (no sobrecarga)

1. Las condiciones bajo las cuales no caerá la pieza de trabajo son,

$$F = \frac{0.3}{2 \times 0.1} \times 4 = 6 (\text{kgf}) \approx 60 (N)$$

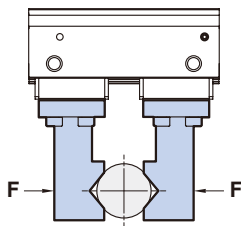
2. Del gráf. de fuerza de agarre efectiva,

Presión de funcionamiento: 0.5 MPa; Posición de sujeción: 20 mm
 La fuerza de agarre efectiva es mayor que 60 (N)
 Por eso, seleccionamos la pinza **MCHD-16**.

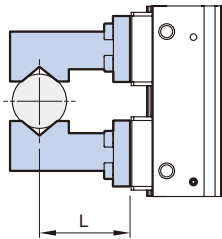
Fuerza de agarre efectiva (Doble efecto)

Indicación de fuerza efectiva.

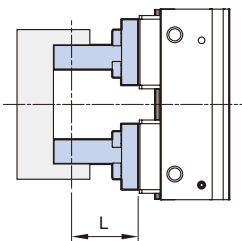
La fuerza efectiva de agarre que se muestra en los gráficos a la derecha se expresa como F, que es el empuje de un dedo cuando ambos dedos y los adaptadores están en pleno contacto con la pieza de trabajo, como se muestra en la figura a continuación.



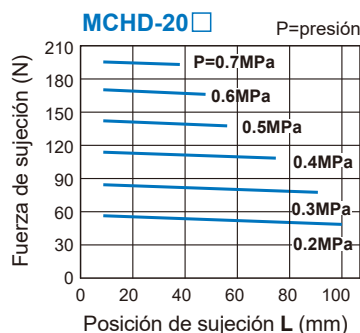
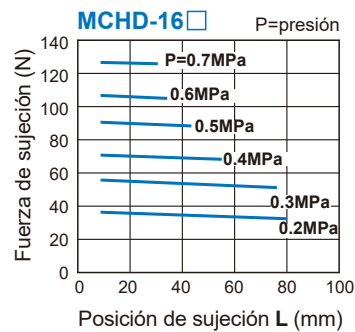
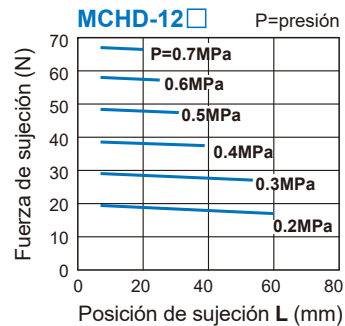
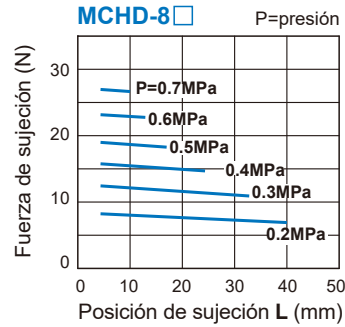
1N=0.102 kgf
1MPa=10.2 kgf/cm²



Agarre externo

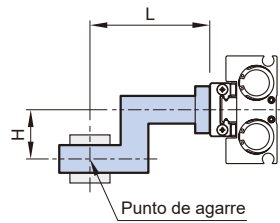


Agarre interno

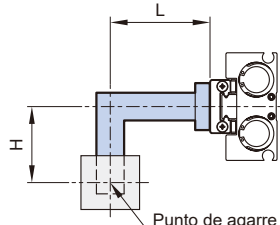


Confirmación del punto de agarre

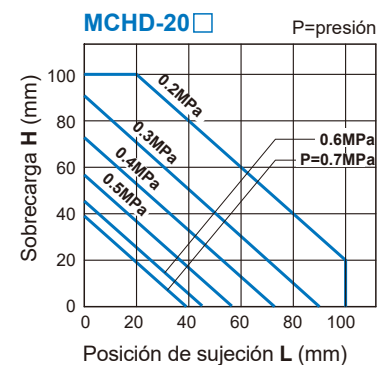
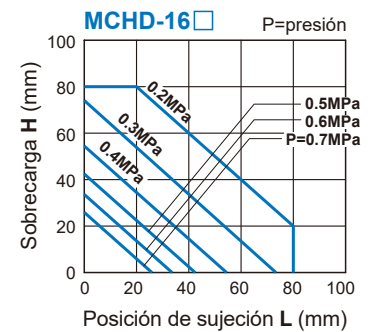
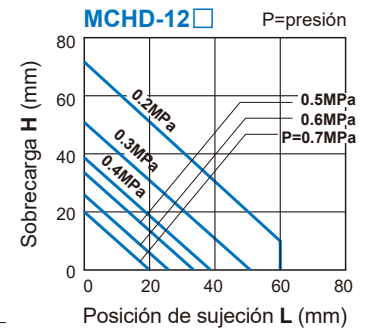
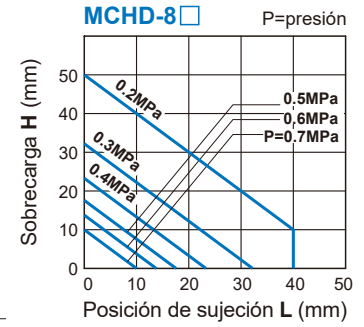
- La pinza neumática debe funcionar de manera que el punto de agarre de la pieza de trabajo "L" y la cantidad de sobrecarga "H" permanezcan dentro del rango que se muestra para cada presión de funcionamiento dada en los gráficos.
- Si el punto de agarre de la pieza de trabajo sobrepasa los límites del rango, esto tendrá un efecto adverso en la vida de la pinza neumática.



Agarre externo



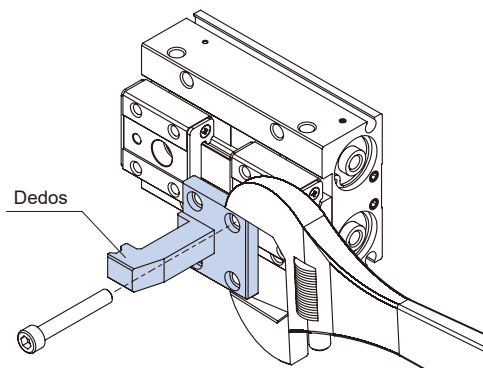
Agarre interno



Precauciones del producto

Antes de montar los dedos, asegúrese de consultar los valores de par de apriete en la tabla a continuación.

D.I. Tubo (mm)	Tornillo	Par de apriete máx. (N.m)
8	M2.5×0.45	0.36
12	M3×0.5	0.63
16	M4×0.7	1.5
20	M4×0.7	1.5



Ejemplo de pedido de un tornillo adjunto

* Un juego incluye 2 piezas, el tipo de carrera larga necesita dos juegos (4 piezas).

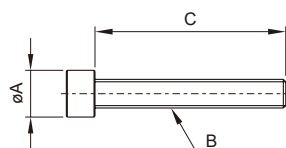
BOLT — MCHD — 8 — 1

TORNILLO
ADJUNTO

D.I. TUBO
8
12

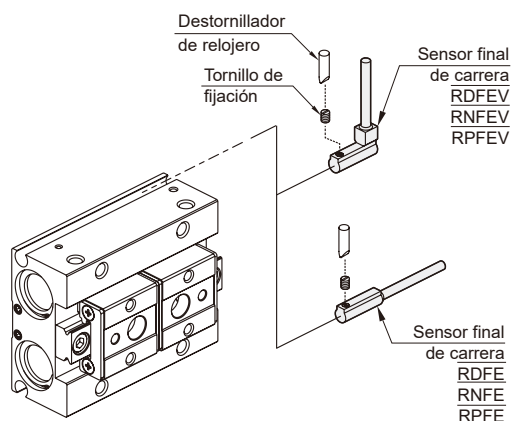
CARRERA
APLICABLE

- 1: Carrera corta y media
- 2: Carrera larga



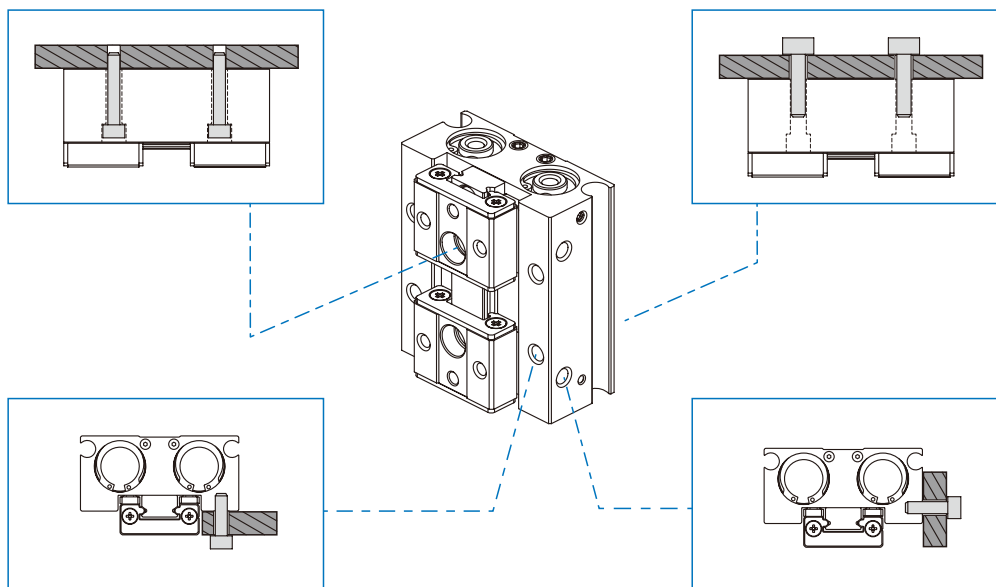
Código Especificación	A	B	C	Cantidad
8-1 / 8-2	3.8	M2.5×0.45	15	2 / 4
12-1 / 12-2	4.9	M3×0.5	20	2 / 4

Instalación de un sensor final de carrera

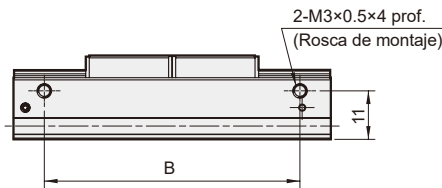
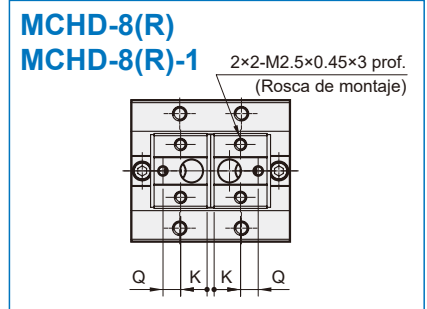
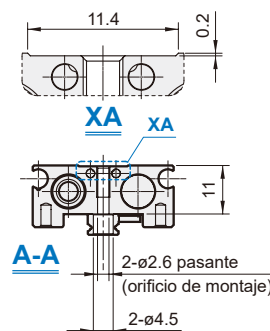
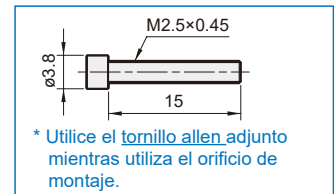
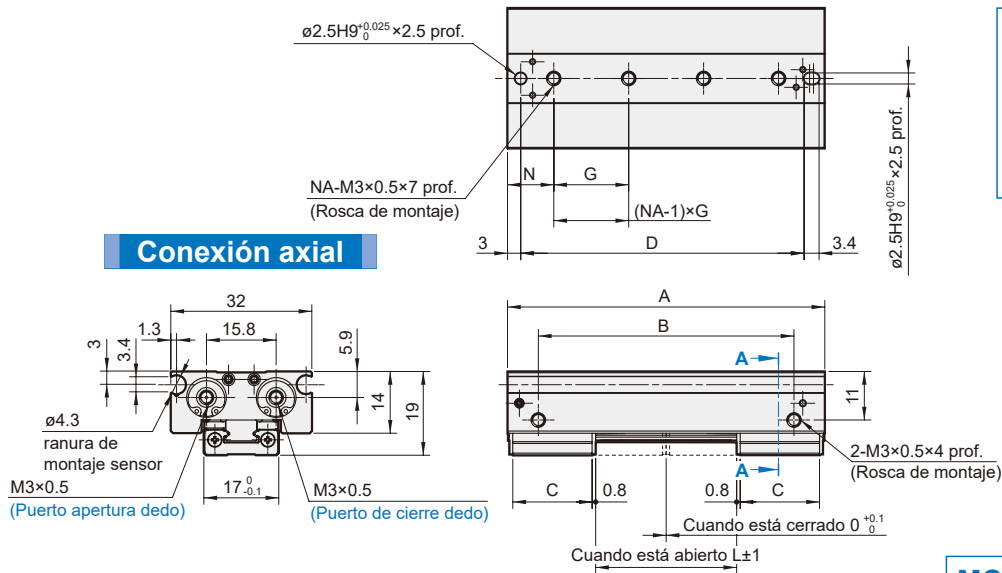


Gran flexibilidad de montaje

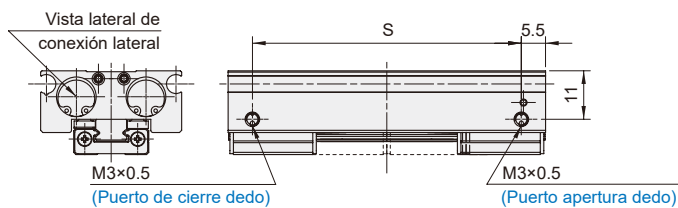
* Utilice el tornillo adjunto para el montaje de D.I. Tubo $\varnothing 8$, $\varnothing 12$.



Conexión axial



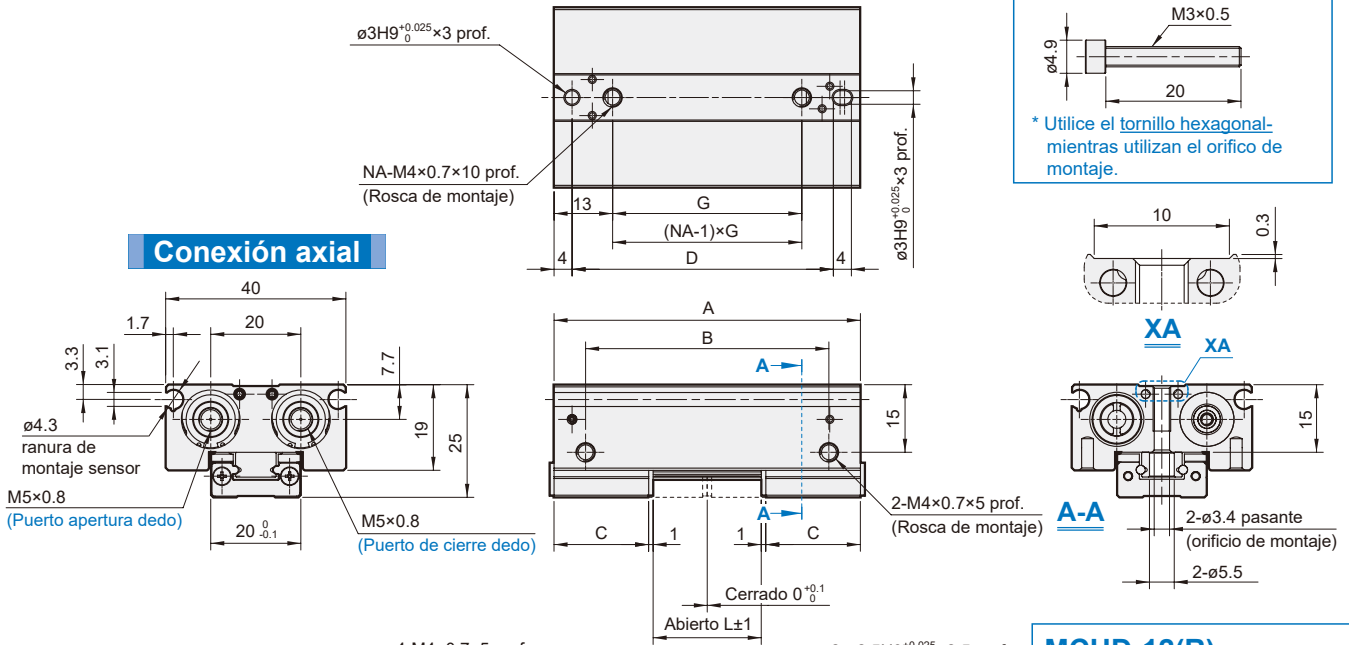
Conexión lateral



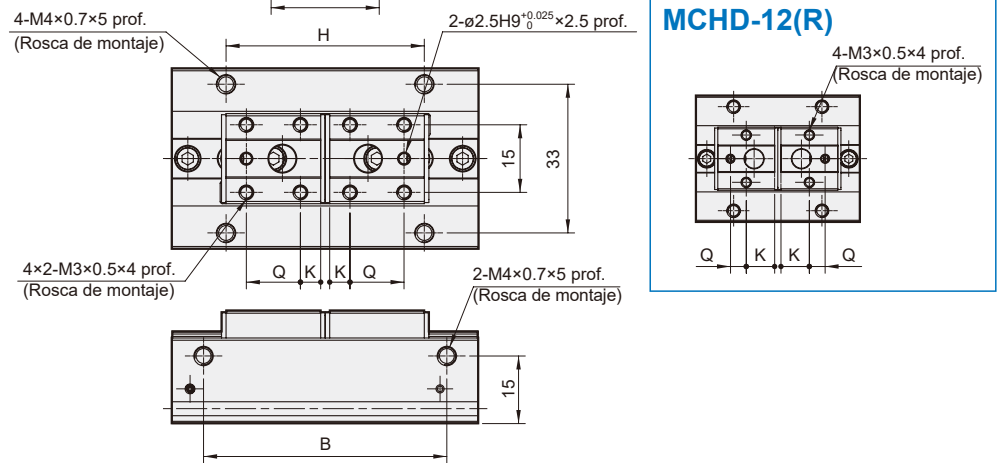
Unidad: mm

Código Modelo	A	B	C	D	G	H	K	L	N	NA	Q	S
MCHD-8(R)	36	22	12	28.3	16	14	6	8	10	2	4	25
MCHD-8(R)-1	48	34	14	40.3	28	26	7	16	10	2	4	37
MCHD-8(R)-2	72	58	18	64.3	17	50	5	32	10.5	4	8	61

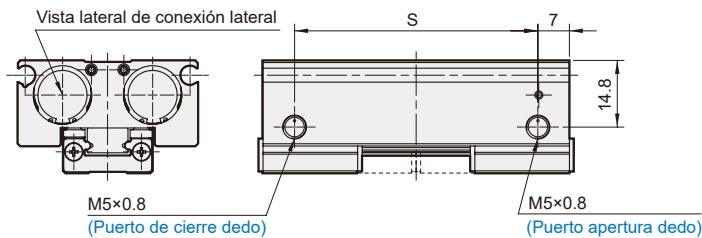
Conexión axial



MCHD-12(R)



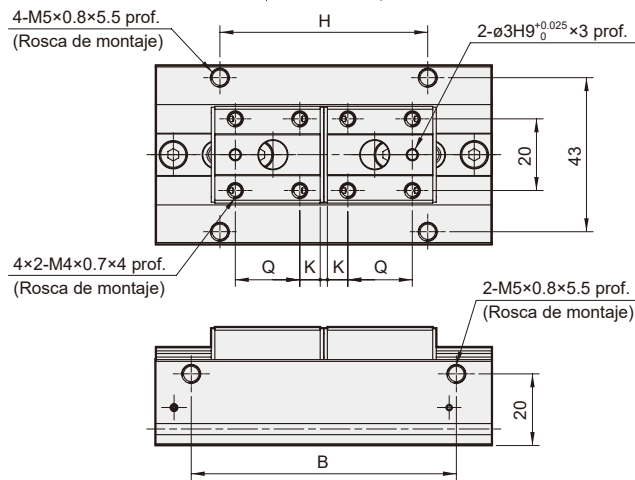
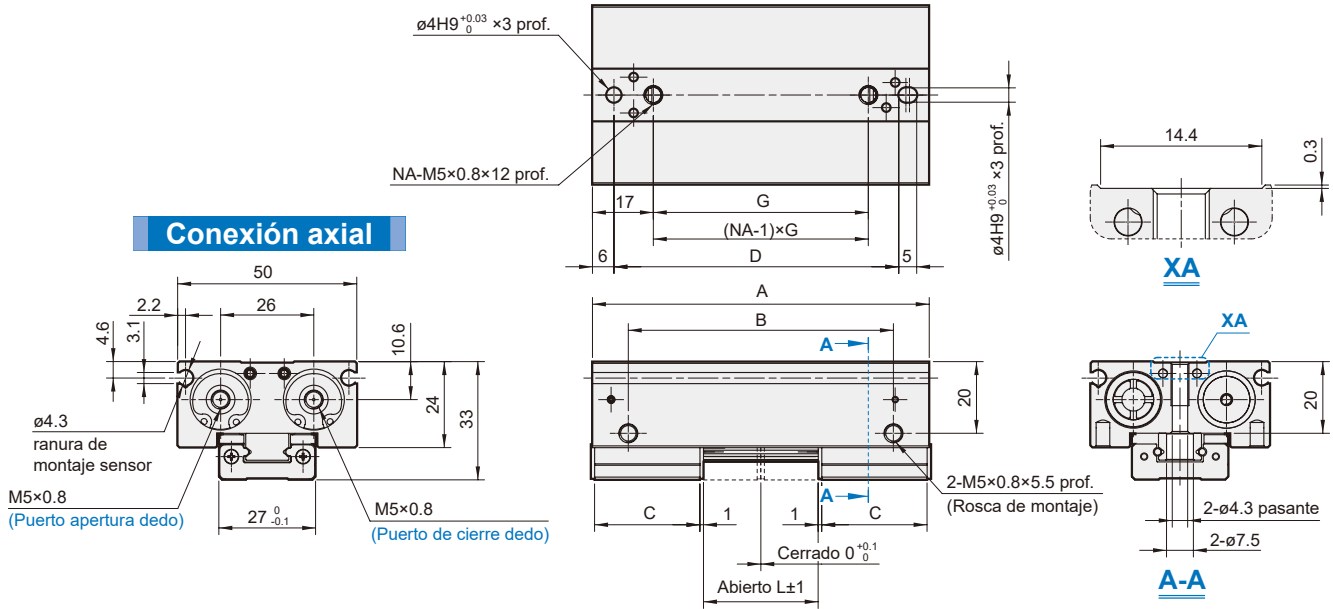
Conexión lateral



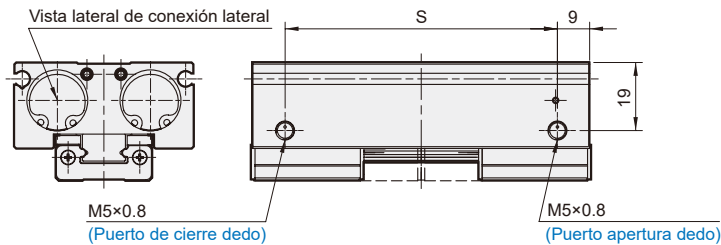
Unidad: mm

Código Modelo	A	B	C	D	G	H	K	L	NA	Q	S
MCHD-12(R)	52	38	18	42	26	28	9	12	2	5	38
MCHD-12(R)-1	68	54	21	58	42	44	4.5	24	2	12	54
MCHD-12(R)-2	104	90	27	94	26	80	4.5	48	4	18	90

Conexión axial



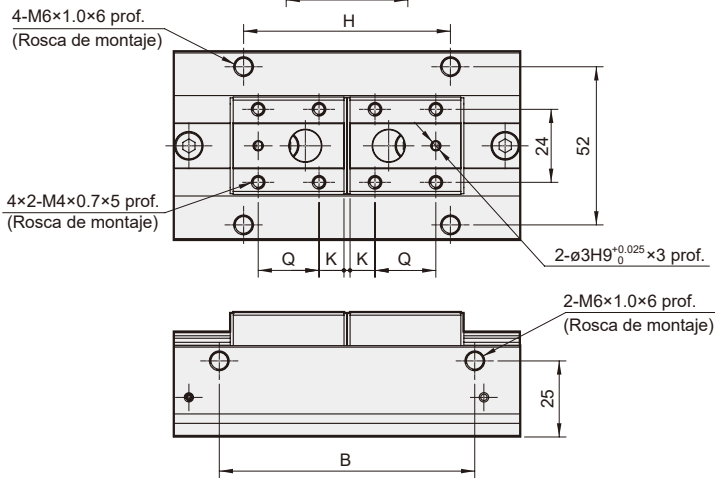
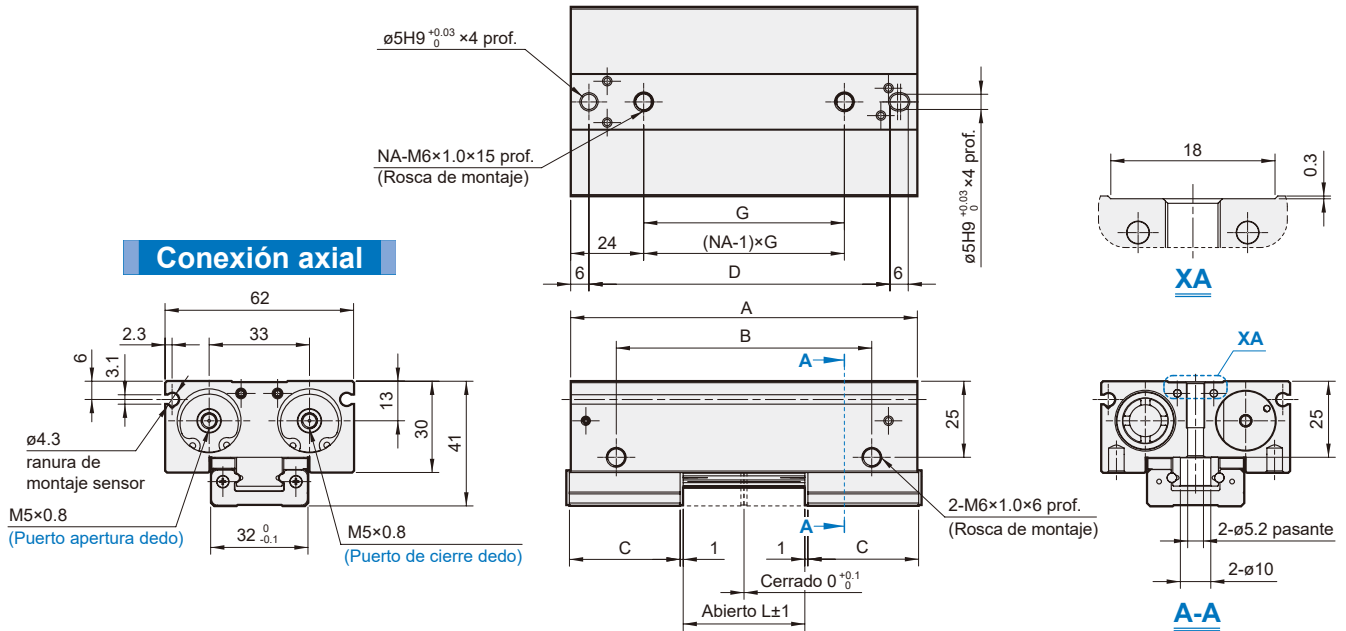
Conexión lateral



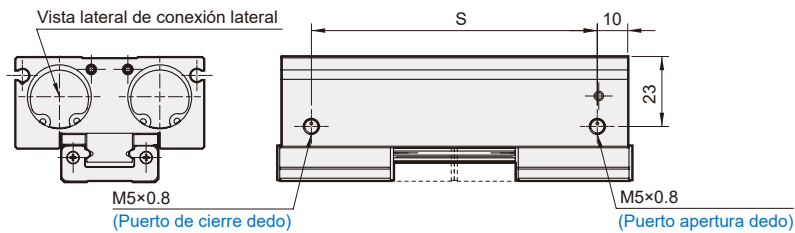
Unidad: mm

Código Modelo	A	B	C	D	G	H	K	L	NA	Q	S
MCHD-16(R)	72	52	25.4	57.5	38	36	5.2	16	2	15	54
MCHD-16(R)-1	94	74	29.4	79.5	60	58	5.7	32	2	18	76
MCHD-16(R)-2	142	122	37.4	127.5	36	106	5.7	64	4	26	124

Conexión axial



Conexión lateral



Unidad: mm

Código Modelo	A	B	C	D	G	H	K	L	NA	Q	S
MCHD-20(R)	86	56	31.4	71	38	40	7.7	20	2	16	66
MCHD-20(R)-1	114	84	36.4	99	66	68	8.2	40	2	20	94
MCHD-20(R)-2	174	144	46.4	159	42	128	8.2	80	4	30	154