

Caracteristiques du produit

Filtere laminé commercial série SMG

Pour piscine semi commerciale / spa commercial

Paramètres techniques Série SMG

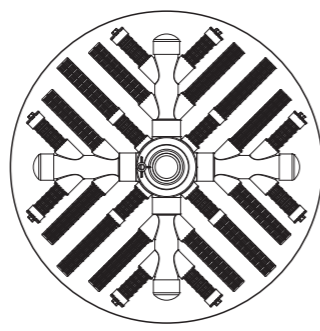
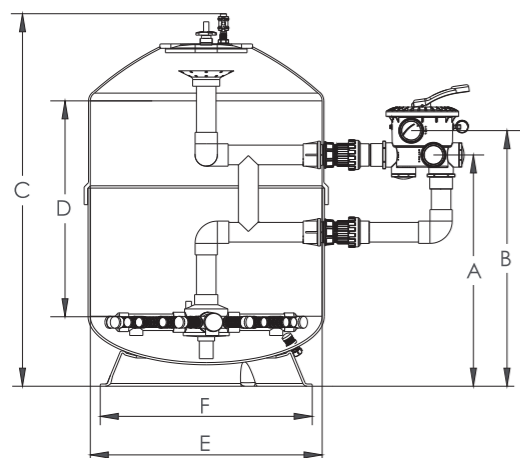
Code	Modèle	Surface Filtre(m ²)	Connexions vanne	Débit Max	Sable (kg)	
9011607	SMG1050C	0.86	2.5" / 75mm	717lpm	43.0m ³ /h	1200
9011605	SMG1050	0.86	3.0" / 90mm	717lpm	43.0m ³ /h	1200
9011606	SMG1200	1.13	3.0" / 90mm	942lpm	56.5m ³ /h	1600

Dimensions du produits Série SMG

Modèle	A mm	B mm	C mm	D mm	E mm	F mm
SMG1050C	687	784	1686	1000	1050	1000
SMG1050	1047	1157	1686	1000	1050	1000
SMG1200	1040	1150	1724	1000	1200	1000



Modèle: SMG1050C



Crêpes

Le filtre commercial SMG est équipé de :

1. vanne de 6 voies
2. connexions standard universelles
3. manomètre
4. crêpes en ABS & PVC
5. kit de liaison

Filtres laminés

COMBINAISON ENTRE QUALITÉ ET ÉLÉGANCE

Pour piscines privées et commerciales



EMAUX WATER TECHNOLOGY CO., LTD

ADRESSE : G/F 41 TIN HAU TEMPLE ROAD,
NORTH POINT, HONG KONG
TÉLÉPHONE : +852 2832 9880
www.emaugroup.com

STRIVE FOR CLEAR WATER

TOUTES LES SPECIFICATIONS SONT SUJETES À CHANGEMENT ET CELA SANS AVIS PRÉALABLE.
© 2018 EMAUX WATER TECHNOLOGY CO., LTD. TOUS DROITS RÉSERVÉS.

Distributeur:

 **Emaux**
water technology

Caracteristiques du produit

Matériel du réservoir

Laminé en fibre de verre

Pression max. de fonctionnement

36 psi / 2.5 bar

Température maximum

43°C (109°F)

Granulométrie des milieux filtrants

0.5-0.8mm



Filtre laminé TMG & SMG LUTTE POUR LA PERFECTION

Tous les filtres Emaux sont produits par des travailleurs qualifiés et des ingénieurs expérimentés et ce dans des installations de fabrication modernes. Inspection garantie 100% et test stricte de pression hydrostatique pour chaque équipement et pour chaque étape de production. Afin d'atteindre le meilleur rendement, 20.000 tests de cycle ont été réalisés afin de déterminer les spécifications des filtres.

Information technique

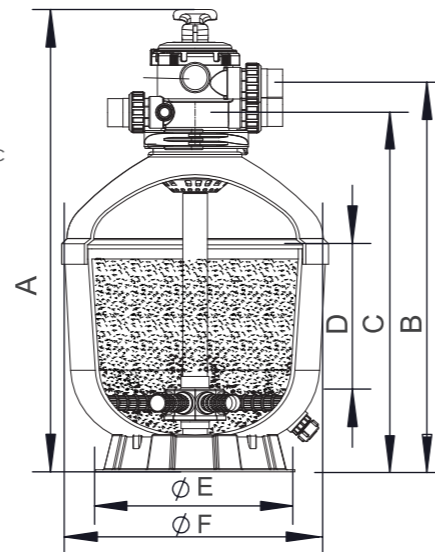
Code	Modèle	Surface de filtration(m ²)	Connexions	Débit Max	Sable (kg)
88015504	TMG500	0.20	1.5" / 50mm	167lpm 10.0m ³ /h	88
88015505	TMG650	0.33	1.5" / 50mm	275lpm 16.5m ³ /h	158
88015506	TMG650(B)	0.33	2.0" / 63mm	275lpm 16.5m ³ /h	158
88015563	TMG750	0.44	2.0" / 63mm	366lpm 22.0m ³ /h	260
88015564	TMG900	0.64	2.0" / 63mm	533lpm 32.0m ³ /h	422

Dimensions

Modèle	A mm	B mm	C mm	D mm	E mm	F mm
TMG500	886	750	693	286	390	500
TMG650	998	862	805	318	500	650
TMG650(B)	1034	887	821	251	500	650
TMG750	1159	1029	945	393	500	750
TMG900	1294	1163	1080	450	780	900

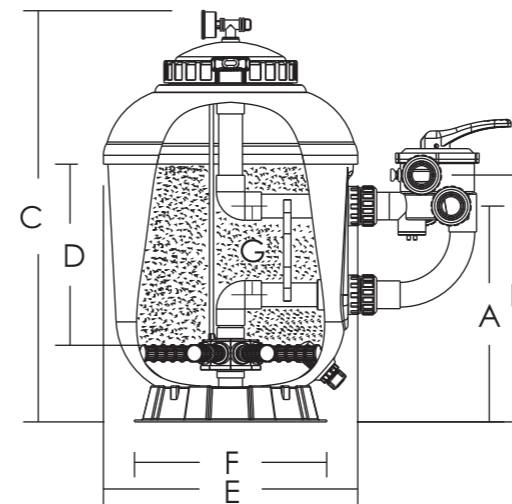
Le filtre série TMG est équipé de :

1. Vanne de 6 voies avec une fixation de pinces o de vis
2. Connexion standard universelle
3. Manomètre
4. Crépines en ABS



Avantages

1. Finition lisse résistante à la corrosion
2. Différentes couleurs sont disponibles pour améliorer l'apparence
3. SMG: connexion coudée de vanne pour réduire les pertes de charge
4. SMG: couvercle transparent pour une inspection rapide et vanne d'échappement



Information technique

Code	Modèle	Surface de filtration(m ²)	Connexions	Débit Max	Sable (kg)
88014004	SMG500	0.20	1.5" / 50mm	167lpm 10.0m ³ /h	100
88014005	SMG650	0.33	1.5" / 50mm	275lpm 16.5m ³ /h	150
88014063	SMG750	0.44	2.0" / 63mm	369lpm 22.1m ³ /h	250
88014064	SMG900	0.64	2.0" / 63mm	531lpm 31.8m ³ /h	375

Dimensions

Modèle	A mm	B mm	C mm	D mm	E mm	F mm	G mm
SMG500	438	501	835	360	516	390	180
SMG650	453	516	926	380	666	390	180
SMG750	517	603	1023	440	770	500	220
SMG900	570	656	1163	480	920	780	220



Le filtre série SMG est équipé de :

1. Vanne de 6 voies
2. Connexion standard universelle
3. Manomètre
4. Crépines en ABS