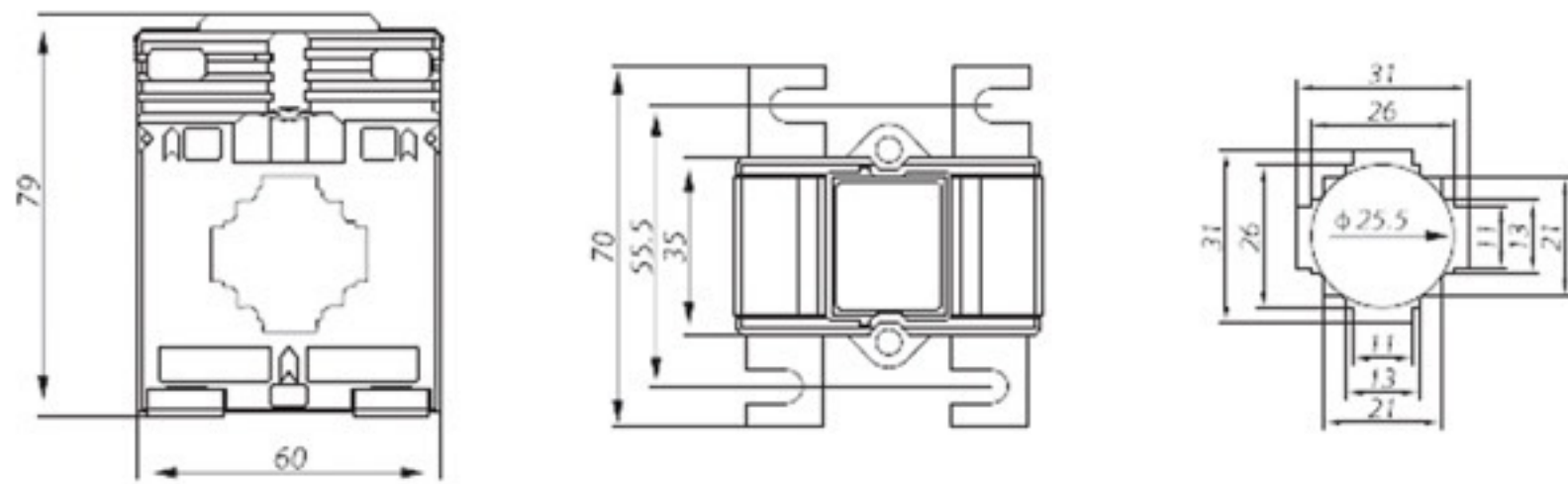


CURRENT TRANSFORMER

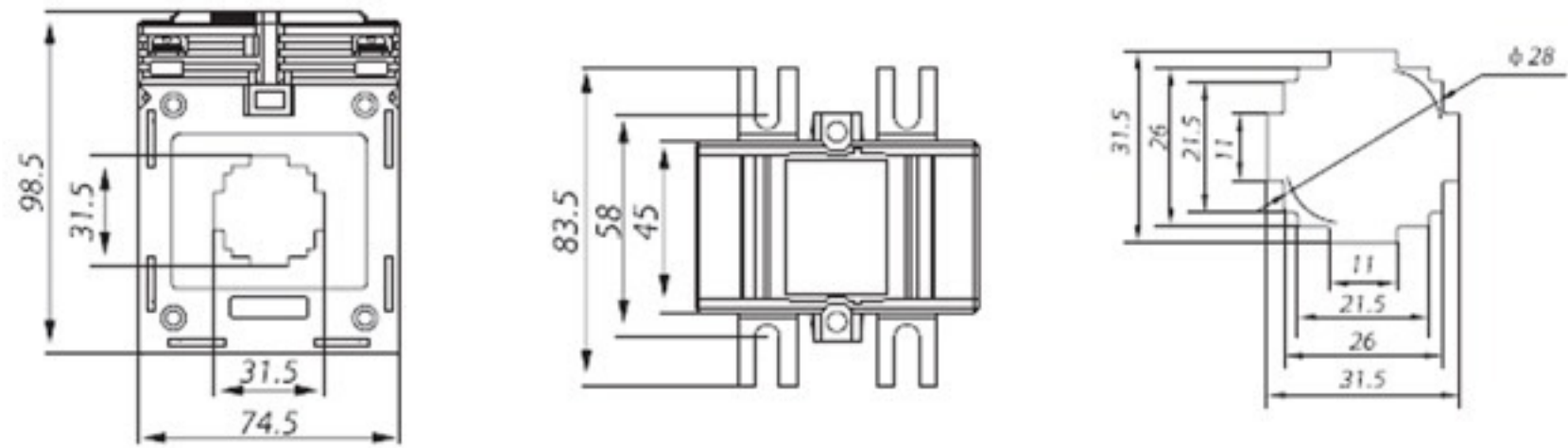
ตัวแปลงกระแสแบบสอด

ขนาดและรูปร่าง (หน่วย : มิลลิเมตร)

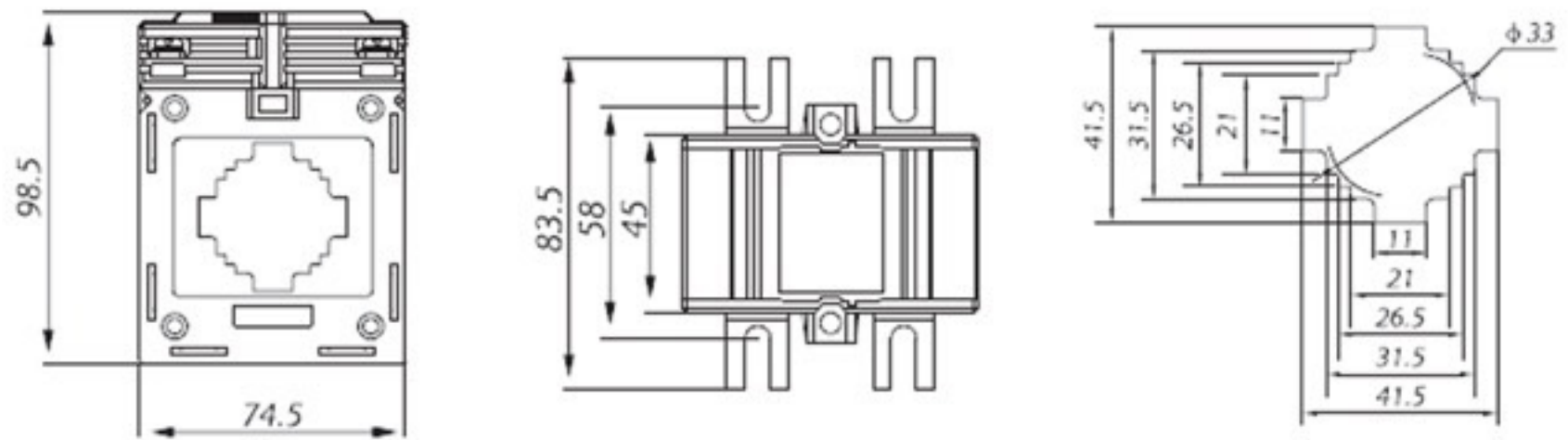
KCT-30, 30/5A



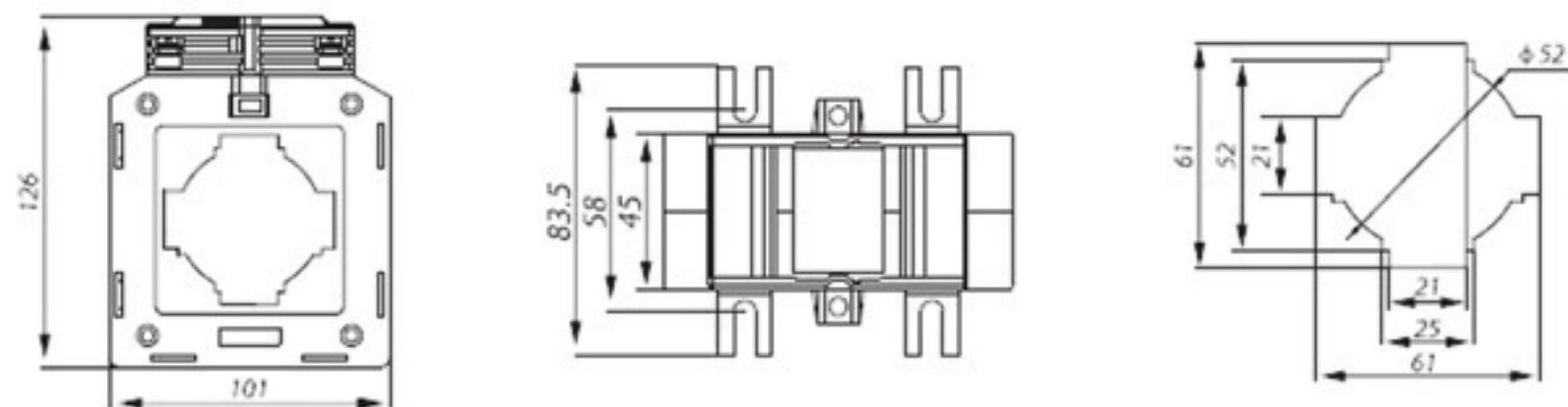
KCT-30, 60/5A



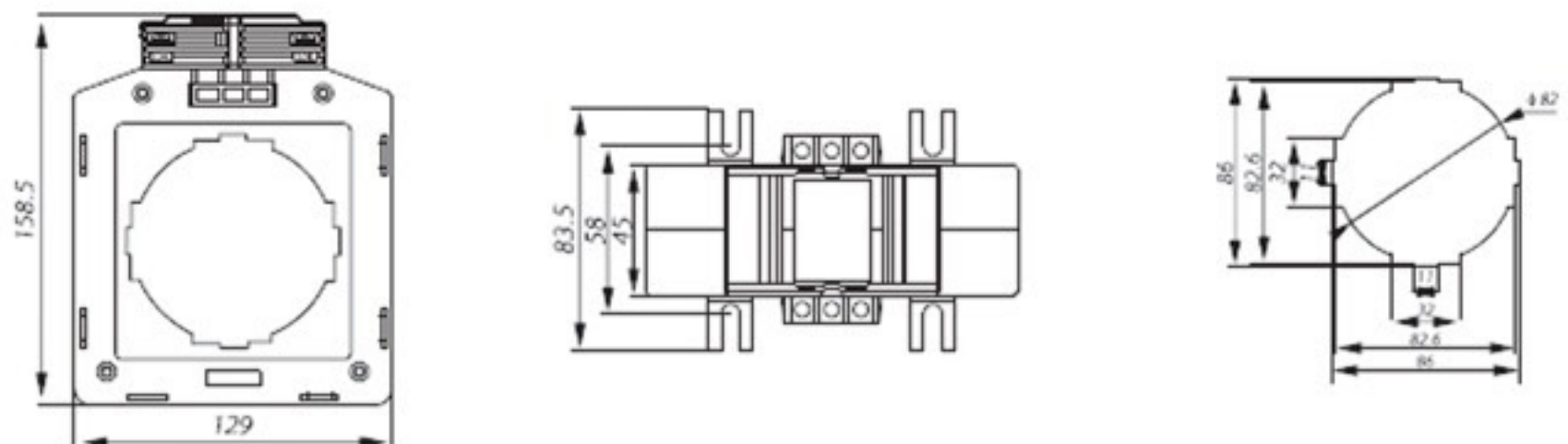
KCT-40



KCT-60



KCT-85



KCT-125

