

คู่มือการใช้เกียร์มอเตอร์ SF-QRGH Series

ขอขอบคุณที่เลือกใช้ผลิตภัณฑ์ของ MEATH เพื่อความปลอดภัยและประโยชน์สูงสุดในการใช้งาน กรุณาศึกษาคู่มือเล่มนี้โดยละเอียด และควรเก็บรักษาคู่มือเล่มนี้ในที่ที่สามารถนำออกมาใช้โดยสะดวก

ข้อควรปฏิบัติเพื่อความปลอดภัยในการใช้งาน

ใช้งานมอเตอร์เกียร์อย่างระมัดระวัง หากมีข้อผิดพลาดในการใช้งาน อาจทำให้เกิดการบาดเจ็บหรือไฟฟ้าช็อตได้ และเพื่อให้แน่ใจในความปลอดภัยของผู้ใช้งาน จึงจัดความปลอดภัยเป็น ระดับ "ค่าเตือน" และ "ข้อควรปฏิบัติ" ในคู่มือการใช้งานนี้

คำเตือน

การใช้งานที่ผิดไปจากที่ระบุนี้ อาจทำให้เกิดอันตรายร้ายแรงถึงชีวิตหรือบาดเจ็บสาหัสได้

ข้อควรปฏิบัติ

การใช้งานที่ผิดไปจากที่ระบุนี้ อาจทำให้เกิดอันตรายเล็กน้อยถึงปานกลาง หรืออาจทำให้เกิดความเสียหายต่อผลิตภัณฑ์

โปรดสังเกตการอธิบายสำหรับบางรายการ  **ข้อควรปฏิบัติ** อาจนำไปสู่ผลลัพธ์ที่รุนแรง ขึ้นอยู่กับสถานการณ์ในแต่ละกรณี ที่สำคัญคือต้องสังเกตคำอธิบายสำหรับกรณีนั้นๆ

คำเตือน

ทั่วไป

- ก่อนเริ่มใช้งานมอเตอร์เกียร์ ต้องศึกษาคู่มือเล่มนี้และ NAME PLATE ที่ติดอยู่บนผลิตภัณฑ์ทุกครั้ง

เงื่อนไขในการใช้งานและสภาพแวดล้อม

- ห้ามวางวัตถุไวไฟใกล้มอเตอร์เกียร์ หากไม่ปฏิบัติตามคำเตือน อาจเกิดไฟไหม้หรือเกิดการระเบิดได้
- ห้ามใช้มอเตอร์เกียร์เป็นลิฟท์สำหรับการขนส่งคน
- หากมอเตอร์เกียร์ถูกนำมาใช้กับลิฟท์ ต้องแน่ใจว่าได้ติดตั้งกับอุปกรณ์ความปลอดภัยเพื่อป้องกันอุบัติเหตุลิฟท์ตก หากไม่ปฏิบัติตามคำเตือนนี้ อาจทำให้เกิดการบาดเจ็บทางร่างกายและความเสียหายต่อทรัพย์สิน

สายไฟ

- ต้องต่อสายดินและติดตั้งเบรกเกอร์สำหรับมอเตอร์เกียร์แต่ละตัว หากไม่มีสายดินหรือเบรกเกอร์ อาจทำให้เกิดไฟฟ้าดูดหรือเกิดการบาดเจ็บ
- ในการต่อสายไฟสำหรับมอเตอร์เกียร์ ต้องแน่ใจว่าได้ปฏิบัติตามมาตรฐานทางเทคนิคสำหรับเครื่องใช้ไฟฟ้าหรือรหัสการเดินสายไฟภายในที่สอดคล้องกับบริษัทพลังงานไฟฟ้า
- ติดตั้งอุปกรณ์ป้องกันมอเตอร์ให้เหมาะสมกับมอเตอร์แต่ละตัว หากไม่มีอุปกรณ์ป้องกันใด ๆ เมื่อเกิดปัญหาขึ้นที่ตัวมอเตอร์ อาจทำให้เกิดไฟไหม้ได้
- ต้องแน่ใจว่าใช้แรงดันไฟฟ้าตามที่ระบุให้กับมอเตอร์เกียร์ ถ้าแรงดันไฟฟ้าที่สูงเกินไป อาจจะทำให้เกิดไฟไหม้ขึ้นได้
- เมื่อต้องการเชื่อมต่อสายไฟเข้ากับแหล่งจ่าย ต้องปฏิบัติตาม CONNECTION DIAGRAM ที่ติดอยู่ใน TERMINAL BOX หรืออยู่ในคู่มือการใช้งาน

การใช้งาน

- ถ้าโหลดถูกยกขึ้น อย่าปล่อยเบรคโดยใช้ระบบ MANUAL เพราะโหลดอาจจะร่วงหล่นได้
- ระหว่างการใช้ INVERTER ในการขับ ต้องสังเกตเพื่อแน่ใจว่าความถี่อยู่ในช่วงที่กีด ถ้าความถี่ไม่ได้อยู่ในช่วงที่กีด มอเตอร์อาจได้รับความเสียหาย
- การละลายจากค่าเตือนนี้ อาจทำให้เกิดการบาดเจ็บทางร่างกายและหรือความเสียหายต่อทรัพย์สิน
- ห้ามเข้าใกล้หรือสัมผัสชิ้นส่วนที่กำลังหมุน (เช่น เฟลา ฯลฯ) ในระหว่างการใช้งาน หากไม่ปฏิบัติตาม โหลดอาจจะเกี่ยวส่วนหนึ่งส่วนใดของร่างกายและทำให้ได้รับการบาดเจ็บ
- ให้ใช้งานภายใต้ความเร็วที่ระบุไว้ใน OUTLINE DRAWING หรือ ข้อมูลจำเพาะ หรือแคตตาล็อก มิฉะนั้นมอเตอร์เกียร์อาจได้รับความเสียหาย

ข้อควรปฏิบัติ

ทั่วไป

- ถ้ามอเตอร์เกียร์มี EYE BOLT หรือ EYE PLATE มาให้ ต้องแน่ใจว่าสามารถใช้ EYE BOLT หรือ EYE PLATE ในการยกและขนถ่ายโหลดได้

เงื่อนไขในการใช้งานและสภาพแวดล้อม

- สถานที่ในการติดตั้งมอเตอร์เกียร์ต้องปราศจากคราบน้ำมันหรือจารบีและเครื่องมืออุปกรณ์ป้องกัน เช่น ถาดรองน้ำมัน เพื่อป้องกันการรั่วไหลของน้ำมันที่อาจเกิดขึ้นได้
- ควรติดตั้งอุปกรณ์ป้องกันความปลอดภัยในตำแหน่งที่มีการหมุนของมอเตอร์เกียร์ เพื่อหลีกเลี่ยงอันตรายที่จะเกิดกับคน
- ห้ามวางสิ่งของรอบ ๆ มอเตอร์เกียร์ ที่เป็นการปิดกั้นการระบายอากาศ ซึ่งอาจเป็นสาเหตุทำให้อุณหภูมิมอเตอร์สูงขึ้นผิดปกติ และอาจนำไปสู่การลุกไหม้ได้

การใช้งาน

- สำหรับมอเตอร์เกียร์ที่ใช้ INVERTER ในการขับ ให้ตรวจสอบค่าแรงบิดและความถี่เริ่มต้น ซึ่งจะตั้งอยู่ในช่วงที่รองรับการใช้งานของมอเตอร์เกียร์
- ระหว่างการใช้งาน ถ้ามอเตอร์เกียร์เกิดเสียงผิดปกติหรือแรงสั่นสะเทือนหรือแสดงให้เห็นถึงลักษณะที่ผิดปกติ ให้หยุดมอเตอร์และทำการตรวจสอบหรือแก้ไข
- ระหว่างการใช้งาน ระมัดระวังร่างกายให้อยู่ห่างจากมอเตอร์เกียร์ ถ้าร่างกายมีการสัมผัสกับมอเตอร์เกียร์ระหว่างการใช้งาน อาจได้รับการบาดเจ็บหรือผิวหนังไหม้ได้
- ถ้ามอเตอร์เกียร์มีปุ่มกดเบรคแบบ ONE-TOUCH MANUAL ต้องแน่ใจว่าได้ล็อคปุ่มเบรคก่อนเริ่มใช้งาน

การซ่อมบำรุงและการแก้ไข

- บริษัทผู้ผลิตจะไม่รับประกันและจะไม่รับผิดชอบต่อผลิตภัณฑ์ที่ถูกดัดแปลงหรือซ่อมแซมโดยผู้ใช้อย่างใด
- ต้องแน่ใจว่าได้ปิดไฟจากแหล่งจ่ายก่อนที่จะทำการตรวจสอบหรือซ่อมแซมมอเตอร์เกียร์
- มอเตอร์เกียร์จะค่อนข้างร้อนระหว่างการใช้งาน ระวังอย่าให้มือหรือร่างกายสัมผัสกับมอเตอร์เกียร์ หากละลายไม่ปฏิบัติตาม อาจเกิดการไหม้ ฯลฯ

สารบัญ

1. การตรวจสอบสินค้า	4
2. เงื่อนไขการใช้งานและสภาพแวดล้อม	4
3. การจัดเก็บ	4
4. การหล่อลื่น	4
5. การติดตั้งและการปรับแต่ง	6
6. การเชื่อมต่อ	7
7. สายไฟ	8
8. การต่อสายไฟและทิศทางกรหมุนของเพลา	8
9. การใช้งาน	9
10. การตรวจสอบและการซ่อมบำรุง	10
11. การรื้อและการประกอบซ้ำ	11
12. การแก้ไขปัญหา	12
13. การติดต่อ	13
14. รายชื่อของแบริ่งและออยซิล	14
15. โครงสร้าง	15

1. การตรวจสอบสินค้า

เมื่อคุณได้รับผลิตภัณฑ์ (มอเตอร์เกียร์) ให้ตรวจสอบว่าคุณได้รับสินค้าที่ถูกต้อง

- (1) ตรวจสอบหมายเลขรุ่น OUTPUT ความเร็ว ฯลฯ ที่ระบุไว้บน NAME PLATE
- (2) ตรวจสอบสินค้าว่าไม่ได้รับความเสียหายในระหว่างการจัดส่ง
- (3) ตรวจสอบการคลายของสกรูและน๊อต

2. เงื่อนไขการใช้งานและสภาพแวดล้อม

- (1) ห้ามวางวัตถุไวไฟใกล้มอเตอร์เกียร์ หากไม่ปฏิบัติตามคำเตือน อาจเกิดไฟไหม้หรือเกิดการระเบิดได้
- (2) ห้ามใช้มอเตอร์เกียร์เป็นลิฟท์สำหรับการขนส่งคน
- (3) หากมอเตอร์เกียร์ถูกนำมาใช้กับลิฟท์ ต้องแน่ใจว่าได้ติดตั้งอุปกรณ์ความปลอดภัยเพื่อป้องกันอุบัติเหตุลิฟท์ตก หากไม่ปฏิบัติตามคำเตือนนี้อาจทำให้เกิดการบาดเจ็บทางร่างกายและความเสียหายต่อทรัพย์สิน
- (4) เมื่อมอเตอร์เกียร์ถูกหมุนจากเครื่องขับเคลื่อน ให้ติดตั้งอุปกรณ์ความปลอดภัยให้กับเครื่องขับเคลื่อนไม่ให้หมุนเร็วกว่าความเร็วของมอเตอร์เกียร์ที่ระบุไว้ มิฉะนั้นมอเตอร์เกียร์อาจได้รับความเสียหาย

3. การจัดเก็บ

การจัดเก็บมอเตอร์เกียร์ โปรดสังเกตรายการต่อไปนี้

3-1 ขั้นตอนการจัดเก็บระยะสั้น

- (1) เก็บมอเตอร์ห่างจากความชื้นและฝุ่นละออง อุณหภูมิระหว่าง -15°C และ +40°C มีความชื้นสัมพัทธ์ 90% หรือน้อยกว่า และไม่เก็บในพื้นที่แคบชื้น
- (2) หากมอเตอร์ถูกเก็บในสถานที่กลางแจ้งหรือในที่ที่มีอากาศชื้น ให้คลุมมอเตอร์ด้วยแผ่นกันน้ำ

3-2 ขั้นตอนการจัดเก็บระยะยาว

นอกเหนือจากรายการข้างต้น (3-1) ให้ทำตามรายการต่อไปนี้

- (1) ให้มอเตอร์เกียร์ทำงานโดยไม่มีโหลดเป็นประจำทุกเดือนเป็นเวลาหลายนาที และให้วัดความต้านทานฉนวนของมอเตอร์
- (2) ตรวจสอบการกัดกร่อนที่ผิวรอยกลึง แนะนำให้ทาน้ำมันป้องกันการกัดกร่อน ก่อนทำการจัดเก็บ
- (3) ก่อนเริ่มใช้งาน ให้วัดต้านทานฉนวนของมอเตอร์เกียร์ นอกจากนี้ ขณะมอเตอร์ทำงานโดยไม่มีโหลด ให้ตรวจสอบว่าแบริ่งมีเสียงดังผิดปกติหรือไม่

4. การหล่อลื่น

- (1) สำหรับมอเตอร์เกียร์ SF-QRGH SERIES มีการหล่อลื่น 2 แบบ คือ ชนิดหล่อลื่นด้วยจาระบี และชนิดหล่อลื่นด้วยน้ำมัน ซึ่งแสดงในตารางที่ 1.

ตารางที่ 1. แสดงชนิดการหล่อลื่นสำหรับ SF-QRGH SERIES (REDUCER SERVICE FACTOR 1.4 TYPE)

RATIO		1/3	1/5	1/10	1/15	1/20	1/25	1/30	1/40	1/50	1/60
POLES		4									
OUTPUT (HP)	1/2	D					G				
	1	F					J				
	2	H					L				
	3	J					M				
	5	L					N				
	7.5	M					N				
	10	M					N				

ชนิดหล่อลื่นด้วยจาระบี

ชนิดหล่อลื่นด้วยน้ำมัน

- (2) ตารางที่ 1 แสดงชนิดการหล่อลื่นของมอเตอร์เกียร์ SF-QRGH SERIES (REDUCER SERVICE FACTOR 1.4 TYPE) ตัวอักษรที่แสดงในตารางตามลำดับ แสดงให้เห็นขนาดของชุดเกียร์
- (3) มอเตอร์เกียร์ชนิดหล่อลื่นด้วยจาระบี จะถูกเติมจาระบีก่อนที่จะมีการจัดส่งสินค้า
- อุณหภูมิแวดล้อม : -15 °C ถึง +40 °C (ถ้าอุณหภูมิแวดล้อมไม่ได้อยู่ในช่วงนี้ กรุณาติดต่อเรา)
 - ประเภทของจาระบีที่ใช้คือ : NLGI No.000 OF LITHIUM SOAP GREASE ภายใต้ความดันสูง
- (4) มอเตอร์เกียร์ชนิดหล่อลื่นด้วยน้ำมัน จะไม่ถูกเติมก่อนที่จะมีการจัดส่งสินค้า และการเลือกน้ำมันหล่อลื่นที่เหมาะสมให้ดูตารางที่ 2 และตารางที่ 3 ก่อนใช้งาน ระดับน้ำมันต้องอยู่เหนือเส้นสีแดงบนมาตรวัดโดยที่มอเตอร์ยังไม่ทำงาน ห้ามเติมน้ำมันมากเกินไป ถ้าเติมมากเกินไปจะทำให้อุณหภูมิการทำงานของหัวเกียร์สูงขึ้น และอาจเกิดการรั่วของน้ำมันได้

ตารางที่ 2. ชนิดของน้ำมันเกียร์คลาส 2 สำหรับใช้ในงานอุตสาหกรรม (SPECIFIED IN JIS K2219)

AMBIENT TEMPERATURE	-15 ~0°C	0 ~40°C	40 ~70°C
JIS	CLASS2 ISO VG150	CLASS 2 ISO VG220	CLASS 2 ISO VG320
NIPPON OIL	BONNOCM 150	BONNOCM 220	BONNOCM 320
SHOWA SHELL SEKIYU	SHELL OMALA OIL 150	SHELL OMALA OIL 220	SHELL OMALA OIL 320
TONEN GENERAL SEKIYU	GENERAL SP GEARROLL 150	GENERAL SP GEARROLL 220	GENERAL SP GEARROLL 320
MOBILE	MOBILEGEAR 629	MOBILEGEAR 630	MOBILEGEAR 632
COSMO OIL	COSMOGEAR SE-150	COSMOGEAR SE-220	COSMOGEAR SE-320

ถ้าอุณหภูมิแวดล้อมไม่ได้อยู่ในช่วงนี้ กรุณาติดต่อเรา

ตารางที่ 3. แสดงปริมาณของสารหล่อลื่นสำหรับ SF-QRGH SERIES (REDUCER SERVICE FACTOR 1.4 TYPE)

RATIO	1:3	1:5	1:10	1:15	1:20	1:25	1:30	1:40	1:50	1:60	
POLES	4										
OUTPUT (HP)	1/2					0.52					1.0
	1					0.9					2.1
	2					1.5					2.7
	3					2.1					2.7
	5					3.2					3.3
	7.5	2.0								3.3	
10	2.0				3.3						

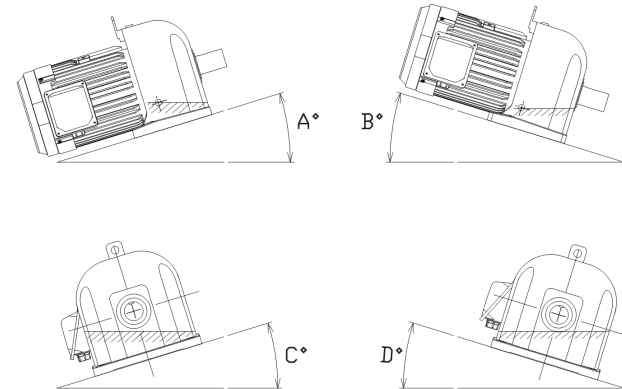
ปริมาณจาระบี(kg) : FOOT MOUNT TYPE

ปริมาณน้ำมัน(L) : FOOT MOUNT TYPE

หมายเหตุ : ตารางข้างต้นเป็นค่าโดยประมาณ รุ่นที่ใช้น้ำมันหล่อลื่น ถูกกำหนดโดยเส้นสีแดงบนมาตรวัด

5. การติดตั้งและการปรับแต่ง

- (1) ถ้ามอเตอร์เกียร์มี EYE BOLT หรือ EYE PLATE มาให้ ต้องแน่ใจว่าสามารถใช้ EYE BOLT หรือ EYE PLATE ในการยกและขนถ่าย
- (2) สถานที่ในการติดตั้งมอเตอร์เกียร์ต้องปราศจากคราบน้ำมันหรือจาระบี ควรมีอุปกรณ์ป้องกัน เช่น ถาดรองน้ำมัน เพื่อป้องกันคราบน้ำมันที่อาจเกิดขึ้นได้
- (3) ควรติดตั้งอุปกรณ์ป้องกันความปลอดภัยในตำแหน่งที่มีการหมุนของมอเตอร์เกียร์เพื่อหลีกเลี่ยงอันตรายที่จะเกิดกับคน
- (4) ติดตั้งมอเตอร์เกียร์ในสถานที่เหมาะสม เพื่อให้แน่ใจว่าความชื้นต่ำและมีฝุ่นละอองไม่มาก ตรวจสอบอุณหภูมิแวดล้อมให้อยู่ระหว่าง -15 °C ถึง +40 °C และความชื้นสัมพัทธ์ 90% หรือน้อยกว่า ตรวจสอบมอเตอร์เกียร์ว่าไม่ได้ติดตั้งในบริเวณพื้นที่แคบ นอกจากนี้ตรวจสอบสภาพการระบายความร้อนมอเตอร์เกียร์ในบริเวณที่ติดตั้งโดยไม่ควรจะได้รับความร้อนมากเกินไป
- (5) ติดตั้งมอเตอร์เกียร์ในพื้นที่แข็งแรงและระบายความร้อนได้ดีและควรใช้ BOLTS ที่มีความแข็งแรง 8.8 หรือมากกว่า ปรับความเรียบพื้นผิวการติดตั้ง 0.2mm หรือน้อยกว่า
- (6) ลักษณะการติดตั้ง
 - ประเภทมอเตอร์เกียร์ใช้จาระบีหล่อลื่น สามารถติดตั้งได้ทุกทิศทาง
 - ประเภทมอเตอร์เกียร์ใช้น้ำมันหล่อลื่น ให้ตรวจสอบระนาบมุมเอียงที่แสดงไว้ในตารางที่ 4 (รูปภาพที่ 1) หากไม่สามารถติดตั้งได้ตามมุมที่กำหนดไว้ ด้วยเหตุผลใด ๆ ก็ตาม โปรดติดต่อเรา



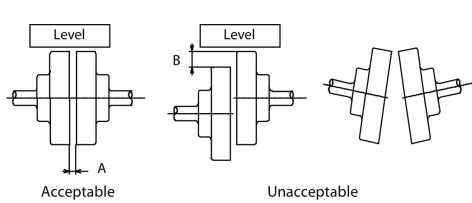
รูปภาพที่ 1. มุมระนาบเอียงที่สามารถติดตั้งได้

GEAR SIZE	A°	B°	C°	D°
M	14	17	17	17
N	13	17	16	16

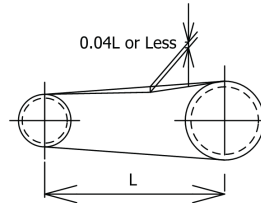
ตารางที่ 4. มุมระนาบเอียงที่สามารถติดตั้งได้

6. การเชื่อมต่อ

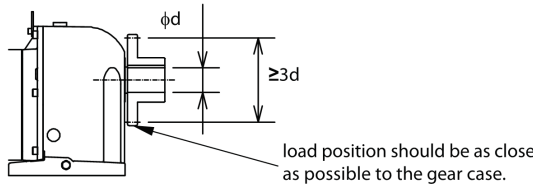
- (1) การเชื่อมต่อที่เหมาะสมของมอเตอร์เกียร์กับเครื่องจักร ให้ลดความเยื้องศูนย์กลางระหว่างมอเตอร์เกียร์กับเครื่องจักรให้ได้ 0.05mm หรือน้อยกว่าและใช้คัปปลิ่งที่มีความยืดหยุ่นเพื่อช่วยในการเชื่อมต่อมอเตอร์เกียร์กับเครื่องจักร (โปรดดูรูปภาพที่ 2)
- (2) ปรับความหย่อนของโซล่ง 4% จากระยะทั้งหมด (โปรดดูรูปภาพที่ 3) ถ้าความหย่อนของโซล่งมากเกินไป อาจเกิดการกระชากขึ้นในช่วงเริ่มต้นใช้งาน และมอเตอร์เกียร์อาจได้รับความเสียหายจากการกระชาก
- (3) เพื่อป้องกันความเสียหายของโพลต์ที่มีอยู่ ให้ปรับตำแหน่งของเฟือง, เกียร์, รอก ฯลฯ เพื่อให้ตำแหน่งของโพลต์อยู่ใกล้กับจุดต่อของเพลาด้านและหัวเกียร์ (โปรดดูรูปภาพที่ 4)
- (4) พิจารณาความเคี้ยวของรูเฟือง, คัปปลิ่ง ฯลฯ ควรจะเป็น H8 เพื่อให้การติดตั้งเฟือง, คัปปลิ่ง ฯลฯ ทำได้โดยง่ายและสะดวก ทั้งนี้ให้ใช้วิธีการตามรูปภาพที่ 5
- (5) ห้ามใช้ค้อนในการติดตั้งเพราะการใช้แรงมาก อาจเกิดความเสียหายของแบริ่ง, เกียร์ ฯลฯ



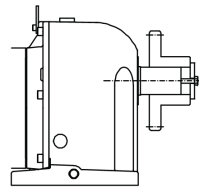
รูปภาพที่ 2. การติดตั้งคัปปลิ่ง



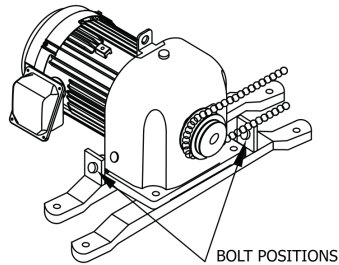
รูปภาพที่ 3. ความหย่อน-ดิ่งของโซล่ง



รูปภาพที่ 4. ตำแหน่งเฟือง



รูปภาพที่ 5. การติดตั้งเฟือง



รูปภาพที่ 6. ตำแหน่งยึด BOLT

To use the slide rail, install the set bolts across the motor in the opposite direction of the external force.

7. สายไฟ

- (1) ต้องแน่ใจว่าต่อสายดินสำหรับมอเตอร์เกียร์ และติดตั้งเบรกเกอร์สำหรับมอเตอร์เกียร์แต่ละตัว ถ้าไม่มีสายดินหรือเบรกเกอร์ คุณอาจได้รับบาดเจ็บจากไฟฟ้าช็อตได้
- (2) ในการต่อสายไฟมอเตอร์เกียร์ ควรใช้สายไฟที่มีคุณภาพสูง และต้องแน่ใจว่าได้ปฏิบัติตามมาตรฐานการใช้สายไฟ ดังแสดงในตารางที่ 5 หากสายไฟมีระยะทางเดินที่ยาว ให้คิดแรงดันไฟฟ้าตกคร่อมที่ 2% หรือน้อยกว่า
- (3) ติดตั้งอุปกรณ์ป้องกันมอเตอร์เกียร์แต่ละตัว หากไม่มีอุปกรณ์ป้องกันใด ๆ มอเตอร์เกียร์อาจเกิดไฟไหม้ในช่วงเวลาที่เกิดปัญหาได้
- (4) ต้องแน่ใจว่าใช้แรงดันไฟฟ้าตามที่ระบุไว้กับมอเตอร์เกียร์ ถ้าใช้แรงดันไฟฟ้าสูงเกินไป อาจเกิดไฟไหม้ได้

ตารางที่ 5. ตารางสายไฟสำหรับมอเตอร์ (มอเตอร์เหนี่ยวนำไฟฟ้า 3 เฟส)

OUTPUT (HP)	OVER SCALE AMMETER (A)		MINIMUM WIRE THICKNESS (SEE NOTE 1)		MINIMUM GROUNDING WIRE THICKNESS		MANUAL FUSE CAPACITY (A) (SEE NOTE 2)		MANUAL SWITCH CAPACITY (A) (SEE NOTE 3)	
	220V	380V	220V	380V	220V	380V	220V	380V	220V	380V
1/2	5	10	1.6mm	1.6mm	1.6mm	1.6mm	15	15	15	15
1	5	10	1.6mm	1.6mm	1.6mm	1.6mm	15	15	15	15
2	10	10	1.6mm	1.6mm	1.6mm	1.6mm	15	15	15	15
3	10	10	1.6mm	1.6mm	1.6mm	1.6mm	20	15	30	15
5	15	15	2.0mm	1.6mm	2.0mm	1.6mm	30	15	30	30
7.5	30	20	5.5mm ²	1.6mm	5.5mm ²	2.0mm	50(30)	30(20)	60(30)	40(20)
10	30	30	5.5mm ²	2.0mm	5.5mm ²	2.0mm	75(50)	40(30)	100(60)	50(30)

- หมายเหตุ 1: "ความหนาของสายไฟน้อยสุด" เมื่อสายไฟทั้งสามวางในกล่อง
 2: พีเอสเป็นคลาส B ค่าในวงเล็บ () คือค่าที่ใช้สำหรับ STARTER
 3: ค่าในวงเล็บ () คือค่าที่ใช้สำหรับ STARTER
 4: ถ้าความหนาของสายไฟน้อยสุดหรือความหนาน้อยสุดของสายดินคือ 5.5 mm² หรือมากกว่า ให้เลือกใช้ค่าที่แสดงให้เห็นพื้นที่หน้าตัดของสายมาตรฐานไม่ใช่ความหนาของสายไฟ

8. การต่อสายไฟและทิศทางหมุนเพลาด้าน OUTPUT

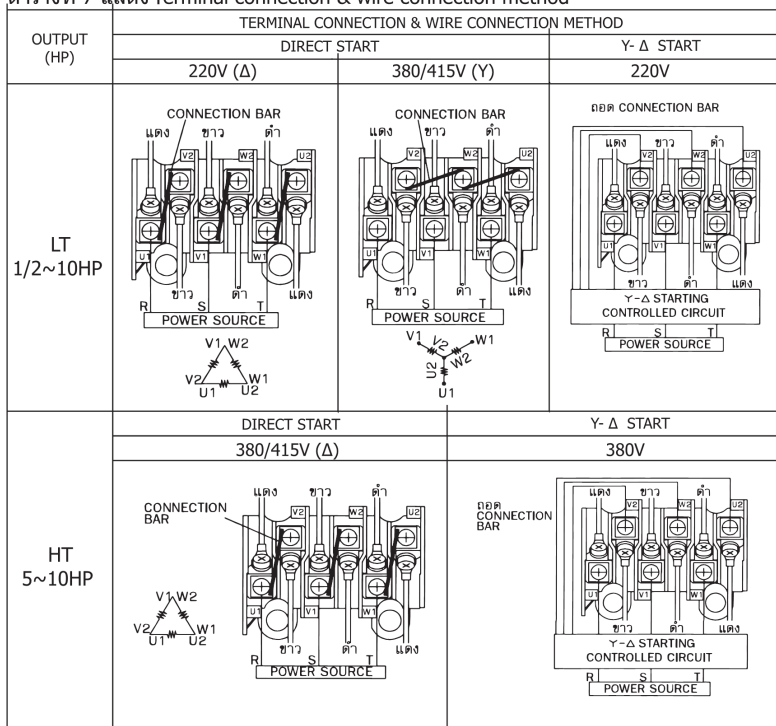
- (1) การหมุนมอเตอร์ 3 เฟสในทิศทางตรงกันข้าม ให้สลับเปลี่ยนขั้วเชื่อมต่อระหว่าง 2 สาย (สลับ 2 ใน 3 สาย; R, S และ T)
- (2) "ทิศทางหมุนของเพลาด้าน OUTPUT" ในตารางด้านล่าง แสดงให้เห็นถึงทิศทางหมุนของ STAGE OF GEAR UNITS 2 และ STAGE OF GEAR UNITS 3

ตารางที่ 6. ตารางทิศทางหมุนของ STAGE OF GEAR UNITS 2 และ STAGE OF GEAR UNITS 3

OUTPUT (HP)	GEAR RATIO	STAGE OF GEAR UNITS	ROTATION DIRECTION (VIEWED FROM OUTPUT SHAFT END)
1/2	1:3 ~ 1:50	2	COUNTERCLOCKWISE
	1:60	3	CLOCKWISE
1	1:3 ~ 1:30	2	COUNTERCLOCKWISE
	1:40 ~ 1:60	3	CLOCKWISE
2	1:3 ~ 1:30	2	COUNTERCLOCKWISE
	1:40 ~ 1:60	3	CLOCKWISE
3	1:3 ~ 1:30	2	COUNTERCLOCKWISE
	1:40 ~ 1:60	3	CLOCKWISE
5	1:3	3	CLOCKWISE
	1:5 ~ 1:30	2	COUNTERCLOCKWISE
	1:40 ~ 1:60	3	CLOCKWISE
7.5	1:3 ~ 1:30	2	COUNTERCLOCKWISE
	1:40, 1:50	3	CLOCKWISE
10	1:3 ~ 1:30	2	COUNTERCLOCKWISE

(3) การต่อสายไฟ

ตารางที่ 7 แสดง Terminal connection & wire connection method



9. การใช้งาน

- ถ้าไหลตถูกยกขึ้น อย่าปล่อยเบรคโดยใช้ระบบ MANUAL เพราะไหลตอาจจะร่วงหล่นได้
- ระหว่างการใช้งาน INVERTER ในการขับ ต้องสังเกตเพื่อให้แน่ใจว่าความถี่อยู่ในช่วงพิกัด ถ้าความถี่ไม่อยู่ในช่วงพิกัด มอเตอร์เกียร์อาจเกิดความเสียหาย

ก่อนใช้งาน

- (1) ตรวจสอบความแน่นของ BOLTS ในแต่ละจุด ตรวจสอบ FOUNDATION BOLTS, SPROCKET BOLTS, COUPLING BOLTS ฯลฯ ต้องขันให้แน่น
- (2) ตรวจสอบระบบไฟฟ้า ตรวจสอบว่าระบบไฟฟ้าที่ใช้สายไฟที่เหมาะสม และปิดฝา TERMINAL BOX แล้ว นอกจากนี้ตรวจสอบเบรกเกอร์และอุปกรณ์ป้องกันกระแสไฟฟ้าเกิน ว่ามีการตั้งค่าที่เหมาะสม

การใช้งาน

- (1) สำหรับมอเตอร์เกียร์ที่ใช้ INVERTER ในการขับ ให้ตรวจสอบค่าแรงบิดและความถี่เริ่มต้น ซึ่งจะอยู่ในช่วงที่รองรับการใช้งานของมอเตอร์เกียร์
- (2) ระหว่างการใช้งาน ถ้ามอเตอร์เกียร์มีเสียงผิดปกติหรือเกิดแรงสั่นสะเทือน หรือแสดงให้เห็นถึงลักษณะที่ผิดปกติ ให้หยุดมอเตอร์เกียร์แล้วทำการตรวจสอบหรือแก้ไข
- (3) ระหว่างการใช้งาน ระวังร่างกายให้อยู่ห่างจากมอเตอร์เกียร์ ถ้าร่างกายสัมผัสมอเตอร์เกียร์ระหว่างการใช้งาน อาจได้รับการบาดเจ็บหรือผิวหนังไหม้ได้

อื่น ๆ

- (1) ในช่วงเริ่มต้นให้ใช้กับไหลตเบาๆ เมื่อความเร็วของมอเตอร์เพิ่มขึ้นไปที่ความเร็วพิกัด จึงใช้ไหลตได้ตามพิกัดที่ระบุไว้ได้
- (2) ในการหยุดการใช้งาน ต้องแน่ใจว่าได้ปิดสวิทช์ไฟแล้ว

10. การตรวจสอบและซ่อมบำรุง

- ห้ามทำการตัดแปลงเกียร์มอเตอร์เกียร์
- ต้องแน่ใจว่าได้ปิดไฟแหล่งจ่าย ก่อนที่จะทำการตรวจสอบหรือซ่อมแซมมอเตอร์เกียร์

(1) การตรวจสอบประจำวัน

ตารางที่ 8 หัวข้อการตรวจสอบประจำวัน

หัวข้อ	วิธีการวัด	รายละเอียดการวัด
กระแสไหลต	แอมป์มิเตอร์	- อยู่ในค่ากระแสที่กำหนดไว้ใน NAME PLATE
เสียง	การได้ยิน	- ตรวจสอบเสียงด้วยหูโดยตรง โดยการใช้ DETECTOR BAR ตรวจสอบจับเสียง มอเตอร์ต้องไม่มีเสียงผิดปกติ
อุณหภูมิที่ผิวเฟรม	เทอร์โมมิเตอร์	- นำค่าอุณหภูมิที่ผิวเฟรมมอเตอร์ ลงมาอุณหภูมิสภาพแวดล้อม (AMP. TEMP) อุณหภูมิที่ได้อ่านอยู่ในช่วง 30°C ถึง 50°C
การสั่นสะเทือน	ไวเบรชันมิเตอร์	- ตรวจสอบการสั่นสะเทือนของหัวเกียร์และเฟรม ค่าการสั่นสะเทือนที่วัดได้ คือ 20 ไมครอนหรือน้อยกว่า
การรั่วของสารหล่อลื่น	ตรวจสอบด้วยสายตา	- ตรวจสอบว่าไม่มีจาระบีหรือน้ำมันรั่วจากมอเตอร์เกียร์
โซ่ขับเคลื่อน	ตรวจสอบด้วยสายตา	- ตรวจสอบว่าโซ่ไม่หย่อนหรือตึงเกินไป นอกจากนี้ตรวจสอบด้วยว่าโซ่สามารถเคลื่อนที่ไปได้อย่างราบรื่น

(2) การตรวจสอบเป็นระยะ

ตรวจสอบมอเตอร์เกียร์เป็นระยะ และเปลี่ยนชิ้นส่วนที่เสียหาย โดยอ้างถึงตารางด้านล่าง (ในกรณีใช้งาน 8 ชั่วโมงต่อวัน)

ตารางที่ 9 หัวข้อการตรวจสอบเป็นระยะ

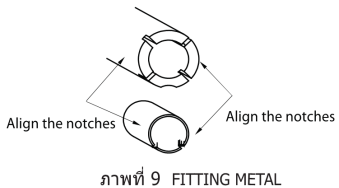
หัวข้อ	ระยะเวลา	รายละเอียด
จาระบี	ทุก ๆ 4~5ปี	เปลี่ยนจาระบีทุก 20,000 ชั่วโมงการทำงานหรือทุก 4 หรือ 5 ปี แล้วแต่อย่างใดจะถึงก่อน ชนิดจาระบี : NLGI No.000 of Lithium soap grease with extreme pressure ผลิตโดย Nippon Oil Co., Ltd.
น้ำมัน	ครั้งที่ 1 : หลังจากใช้งาน 250 ชั่วโมง ครั้งที่ 2 และครั้งต่อ ๆ : ทุก ๆ 2,000 ชั่วโมง	เปลี่ยนน้ำมันครั้งแรก หลังจาก 250 ชั่วโมงของการทำงาน จากนั้น เปลี่ยนน้ำมันทุก ๆ 2,000 ชั่วโมงของการทำงาน
ออยซิล	ทุก ๆ 2~3ปี	หากน้ำมันหล่อลื่นรั่วไหลจากซิล ให้เปลี่ยนออยซิล
ความตึงโซ่	ทุก ๆ 6 เดือน	หากโซ่หย่อน ปรับให้ตึง
การคลายตัวของโบลท์	ทุก ๆ 6 เดือน	หากโบลท์หลวม ขันให้แน่น
แบร์ริง	ทุก ๆ 2~3ปี	หากแบร์ริงเกิดเสียงดังผิดปกติ ให้เปลี่ยนแบร์ริง
ความต้านทานฉนวน	ทุก ๆ 6 เดือน	ตรวจสอบค่าความต้านทานฉนวนที่ 500V MEGGER และค่าความต้านทานฉนวนครีมีค่า 1MΩ หรือมากกว่า ถ้าค่าความต้านทานน้อยกว่า 1MΩ ให้นำขดลวดไปอบในเตาที่อุณหภูมิ 90°C หรือน้อยกว่า

11. การรื้อและการประกอบซ้ำ

- (1) ก่อนทำการรื้อ ให้เตรียมชิ้นส่วนที่จำเป็น เช่น ออยซิล แบริ่ง และประเก็น
- (2) การถ่ายน้ำมัน
 - ถ้ามอเตอร์เกียร์เป็นชนิดหล่อลื่นด้วยน้ำมัน ให้เปิดฝาจาก เพื่อถ่ายน้ำมันหล่อลื่นออกก่อน จากนั้นค่อยรื้อมอเตอร์เกียร์
- (3) การจับออยซิล
 - ออยซิลเป็นชิ้นส่วนสำคัญที่ป้องกันการรั่วของน้ำมัน เมื่อทำการรื้อและประกอบมอเตอร์เกียร์ซ้ำ ให้ระมัดระวัง โดยปฏิบัติตามหัวข้อต่อไปนี้
 - 1. การสวมออยซิล ให้ใช้เครื่องมือในการสวม ดังแสดงในรูปที่ 7 แนบติดสีกกับออยซิล แล้วดันออยซิลด้วยเครื่องมือหรือท่อเพื่อดันให้ออยซิลลงไป
 - 2. สังเกตทิศทางการใส่ออยซิล ดังแสดงในรูปที่ 8 ถ้าใส่ออยซิลผิดด้าน น้ำมันจะรั่วจากหัวเกียร์



3. ขอบออยซิล
 - สวมออยซิลอย่างระมัดระวัง อย่าทำให้เกิดความเสียหายหรือเกิดรอยถลอกของขอบออยซิล ขณะสวมใส่
4. พื้นผิวสำหรับสวมออยซิล
 - ต้องแน่ใจว่าพื้นผิวที่จะสวมต้องมีความเรียบ ออยซิลมีผลกระทบต่อความเรียบผิวของเพล่า ห้ามไม่ให้ผิวของเพล่าเสียหายเมื่อสวมออยซิล
5. ความทนต่อน้ำมันของออยซิล
 - ออยซิลมีความทนต่อจาระบี แต่ไม่ทนต่อน้ำมันเบนซิน, น้ำมันก๊าด หรือ เคโรซีน ห้ามใช้น้ำมันประเภทนี้ทำความสะอาดเฟือง, แบริ่ง ฯลฯ การใช้น้ำมันเบนซินหรือน้ำมันก๊าด ต้องใช้ระมัดระวัง หากเกิดความผิดพลาดต้องรีบเช็ดให้แห้ง
- (4) การอัดแบริ่ง
 - หาจาระบีที่เพล่าและแบริ่งบริเวณผิวที่จะสวม วางเครื่องมือบนวงแหวนในของแบริ่ง ดันแบริ่งลงอย่างช้าๆ โดยใช้เครื่องกด หรือการให้ความร้อนประมาณ 70°C โดยใช้ลมร้อน หรือตัวทำความร้อนแบบเหนียว
- (5) แบริ่งชนิด D
 - สำหรับแบริ่งชนิด D ประเภทหล่อลื่นด้วยน้ำมัน การปิดผนึกจะถูกออกแบบมาสำหรับ ROLL BEARING หรือ EQUIVALENT GREASE ส่วนแบริ่งชนิด D ประเภทหล่อลื่นด้วยจาระบี การปิดผนึกจะเหมือนกับ จาระบีที่หัวเกียร์
- (6) แบริ่ง L10 (METAL): แบริ่ง D



นอกจากนี้ การนำจาระบีข้างต้นไปใช้กับพื้นผิวเลื่อนของแบริ่ง L10 (METAL) เพื่อให้สวมแบริ่งตามรอยหยักแต่ละตำแหน่ง ดังแสดงใน ภาพที่ 9

- (7) ประเก็น
 - การเปลี่ยนประเก็นใหม่ หรือต้องการใช้ประเก็นอันเก่า สำหรับเหตุผลบางประการ ต้องแน่ใจว่า LIQUID PACKING (THREE BOND) สามารถยึดเกาะติดกับพื้นผิวได้
- (8) สำหรับบางรุ่น ใช้กาวทาที่ BOLTS เพื่อยึดมอเตอร์กับหัวเกียร์ หลังจากที่รื้อชิ้นส่วนดังกล่าวแล้ว ต้องแน่ใจว่าได้เปลี่ยน BOLTS ใหม่ หรือใช้ LIQUID PACKING (THREE BOND) ทาที่ BOLTS แต่ละตัว ก่อนทำการขัน BOLTS

(9) การขัน BOLTS

เมื่อการประกอบเสร็จแล้ว ตรวจสอบ BOLTS ทั้งหมดว่าได้ถูกขันให้แน่น สำหรับแรงบิดในการขัน BOLTS โปรดดูตารางที่ 10

(10) การหล่อลื่น

ก่อนที่จะเริ่มใช้งาน ต้องแน่ใจว่าได้เติมน้ำมันหล่อลื่นแล้ว

Screw size	Torque (Nm)
M5	4.2
M6	7.2
M8	17.2
M10	34.3
M12	60.0

ตารางที่ 10 BOLT TIGHTENING TORQUE

12. การแก้ไขปัญหา

ถ้ามอเตอร์เกียร์มีปัญหา หาสาเหตุและแก้ปัญหาที่เกิดขึ้นโดยที่อ้างอิงตารางด้านล่าง

ตารางที่ 11 ปัญหาและการแก้ไข

หัวข้อปัญหา	สาเหตุ	การแก้ไข
การรั่วของน้ำมันจากช่องเพล่า OUTPUT	(1) น้ำมันมากเกินไป (2) ออยซิลเสียหาย	(1) ลดระดับน้ำมันให้อยู่ในระดับปกติ (2) เปลี่ยนออยซิล
การรั่วของน้ำมันจากผิวหล่อ	(1) เกิดตามดหรือรอยแตกบนผิวหล่อ	(1) เปลี่ยนชิ้นงานหล่อ
การรั่วของน้ำมันจากหน้าสัมผัสของหัวเกียร์, BRACKET ฯลฯ	(1) น้ำมันมากเกินไป (2) โบลท์ยึดหลวม (3) งานหล่อเบี่ยง	(1) ลดระดับน้ำมันให้อยู่ในระดับปกติ (2) ขันโบลท์ให้แน่น (3) เปลี่ยนชิ้นงานหล่อ
การรั่วของน้ำมันภายในมอเตอร์	(1) น้ำมันมากเกินไป (2) ออยซิลเสียหาย	(1) ลดระดับน้ำมันให้อยู่ในระดับปกติ (2) เปลี่ยนออยซิล (ถ้าน้ำมันรั่วไปยังชุดลวดสเตเตอร์ ให้นำมอเตอร์ไปซ่อมที่โรงงานผู้ผลิต)
แบริ่งเสียงดังผิดปกติ	มีฝุ่นหรือวัตถุแปลกปลอมอยู่ในแบริ่ง	เปลี่ยนแบริ่ง
เกียร์เสียงดังผิดปกติ	(1) เกียร์สัมผัสกับวัตถุแปลกปลอม (2) เกียร์เป็นรอยขีดข่วนเนื่องจากโหลดเกินพิกัด	(1) เปลี่ยนเกียร์ (2) ลดโหลดโดยการลดค่ากระแสไฟฟ้าให้ได้ตามพิกัด
ปัญหาอื่น ๆ	(1) เรโซแนนซ์เกิดเพราะการติดตั้งฐานมอเตอร์เกียร์ไม่แข็งแรง (2) การสั่นสะเทือนของเครื่องจักรถูกถ่ายไปยังมอเตอร์เกียร์จนก่อให้เกิดปัญหา (3) ความเยื้องศูนย์กลางระหว่างเครื่องและเกียร์มอเตอร์มีมากเกินไป	(1) การเพิ่มความแข็งแรงในการติดตั้งฐานมอเตอร์ (2) การเพิ่มความแข็งแรงในการติดตั้งฐานมอเตอร์ (3) ปรับความเยื้องศูนย์กลางให้ได้ 0.05mm หรือน้อยกว่า
เพล่าด้าน OUTPUT ไม่หมุน	(1) ข้อผิดพลาดจากการเชื่อมต่อแหล่งจ่ายไฟ (2) เกียร์หรือเพล่าเสียหาย	(1) ตรวจสอบแหล่งจ่ายไฟ (2) ตรวจสอบโหลด
การเพิ่มสูงขึ้นของอุณหภูมิ	(1) การใช้งานที่โหลดเกินพิกัด (2) ความถี่เริ่มต้นสูงเกินไป (3) อุณหภูมิสภาพแวดล้อม 40°C หรือสูงกว่า	(1) ลดโหลดโดยการลดค่ากระแสไฟฟ้าให้ได้ตามพิกัด (2) ลดความถี่ (3) ระบายอากาศเพื่อลดอุณหภูมิ
มอเตอร์เสียงดังผิดปกติ	(1) วัสดุแปลกปลอม (2) แบริ่งเสียหาย (3) ความผิดพลาดการปรับช่องว่างเบรค (4) เกิดรอยขีดที่ BRAKE LINING (5) ขดลวดเบรคยึด (6) ความผิดปกติ ของวงจร เเรคตีไฟล์ (7) ความบกพร่องของ GOVERNOR	(1) นำวัสดุแปลกปลอมออก (2) เปลี่ยนแบริ่ง (3) การปรับช่องว่างของเบรค (4) การปรับช่องว่างเบรคหรือเปลี่ยน BRAKE LINING (5) การเปลี่ยนชุดเบรคทั้งหมด (6) เปลี่ยนวงจรเรคตีไฟล์ (7) เปลี่ยน GOVERNOR SWITCH
ฟังก์ชันเบรคไม่ทำงาน	(1) วัสดุแปลกปลอม (2) อายุการใช้งานของ BRAKE LINING (3) ปรับช่องว่างเบรคไม่สม่ำเสมอ (4) โหลดเกินพิกัด (5) การปล่อยเบรคด้วย MANUAL	(1) นำวัสดุแปลกปลอมออก (2) เปลี่ยน BRAKE LINING (3) การปรับช่องว่างเบรค (4) ลดโหลดโดยการลดค่ากระแสไฟฟ้าให้ได้ตามพิกัด (5) พักเบรคให้เป็นสภาพเริ่มต้น

13. การติดต่อ

เมื่อคุณติดต่อเรา ควรแจ้งให้เราทราบรายการต่อไปนี้

- (1) หมายเลขซีเรียล
 - (2) หมายเลขรุ่น
 - (3) OUTPUT
 - (4) อัตราทดรอบ หรือ ความเร็วรอบ
 - (5) ชื่อชิ้นส่วน (ดูในโครงสร้าง)
 - (6) จำนวน
 - (7) วันที่ต้องการส่งมอบ
- } ดูรายละเอียดบน NAME PLATE

การรับประกัน

1. ระยะเวลาการรับประกันและขอบเขตของการรับประกัน

<ระยะเวลาการรับประกัน>

ระยะเวลาการรับประกันสำหรับผลิตภัณฑ์คือ 18 เดือนนับจากวันที่ส่งมอบ หรือ 12 เดือนจากการเริ่มต้นใช้งานของผลิตภัณฑ์ ซึ่งขึ้นอยู่กับระยะเวลาใดจะถึงก่อน

<ขอบเขตของการรับประกัน>

(1) การตรวจสอบ

กรุณาตรวจสอบผลิตภัณฑ์ของคุณด้วยตัวเอง และเรายังมีบริการตรวจสอบผลิตภัณฑ์ตามคำร้องขอที่คุณต้องการได้ หากปัญหาถูกพบโดยการตรวจสอบ เราจะแจ้งกับลูกค้าทราบ ถ้าเป็นปัญหาที่เกิดจากเรา เราจะซ่อมแซมผลิตภัณฑ์ให้โดยไม่เสียค่าใช้จ่าย

(2) การซ่อม

ในกรณีต่อไปนี้ (A,B,C,D และ E) เราจะเรียกเก็บค่าใช้จ่ายในการซ่อมแซม ค่าใช้จ่ายในการเปลี่ยนชิ้นส่วน และค่าใช้จ่ายในการเดินทาง ส่วนในกรณีอื่นๆ ที่เกิดจากความผิดพลาดในการผลิต เราจะซ่อมแซมให้โดยไม่เสียค่าใช้จ่าย

- A - ปัญหาเกิดขึ้นเนื่องจากการจัดเก็บที่ไม่เหมาะสม, ความปรมาท, การละเลย การปฏิบัติงานหรือใช้เครื่องจักรที่ไม่เหมาะสม ฯลฯ
- B - ปัญหาเกิดขึ้นเนื่องจากการที่มีการปรับเปลี่ยน ดัดแปลงผลิตภัณฑ์ โดยมีได้รับอนุญาต
- C - ปัญหาเกิดขึ้นเนื่องจากใช้ผลิตภัณฑ์ไม่ตรงตามข้อกำหนดของผลิตภัณฑ์
- D - ปัญหาเกิดขึ้นเนื่องจากการไม่ได้ดำเนินการตรวจสอบในเวลาที่กำหนดไว้
- E - กรณีอื่นๆ ที่เกิดขึ้นจากลูกค้า ซึ่งลูกค้าจะต้องรับผิดชอบเอง

2. การยกเว้น

ถ้าผลิตภัณฑ์ของเราทำให้เกิดความเสียหายแก่ผู้ผลิตเครื่องจักรรายอื่น ๆ เราจะไม่ชดเชยการสูญเสียใดๆ ที่เกิดจากปัญหาของผลิตภัณฑ์ของเรา หรือความเสียหายกับเครื่องจักรของผู้ผลิตอื่นๆ (ความสูญเสียต่อบริษัทหรือลูกค้า) แม้จะอยู่ในระยะเวลาการรับประกัน

3. การซ่อมแซมหลังจากหยุดการผลิต

แม้ว่าการผลิตของรุ่นเดียวกันจะหยุดไป เราจะซ่อมแซมผลิตภัณฑ์ของคุณเป็นเวลา 7 ปี นับจากวันที่หยุดการผลิต

14. รายชื่อของแบริ่งและออยซีล

1) ส่วนของมอเตอร์

ตารางที่ 12. ส่วนของมอเตอร์

FRAME SIZE	OUTPUT(HP)	BEARING		OIL SEAL
		BEARING-O	BEARING-P	
71	1/2	6202ZZ	6203ZZ	Y14.9-26-6.5
80	1	6204ZZ	6204ZZ	HY18307
90	2	6205ZZ	6305ZZ	HY24347
100	3	6205ZZ	6306ZZ	HY28406.5
112	5	6206ZZ	6308ZZ	HY32426
132S	7.5	6207ZZ	6309ZZ	HY42557
132M	10	6207ZZ	6310ZZ	

- (1) แบริ่งควรใช้ประเภทที่มีจาระบีสำหรับหล่อลื่นแบริ่งโดยเฉพาะ
- (2) สารหล่อลื่นสำหรับแบริ่งให้ใช้ MP-1(L448) หรือชนิดใกล้เคียง
- (3) BEARING RADIAL CLEARANCE ให้เลือกใช้งานสำหรับมอเตอร์ไฟฟ้า
- (4) HY คือชนิดของออยซีล แสดงถึงคุณลักษณะไฮโดรไดนามิก บนขอบด้านหน้าและด้านหลัง (แบบพิเศษ)

2) ส่วนของตัวทดรอบ

ตารางที่ 13. ส่วนของตัวทดรอบ

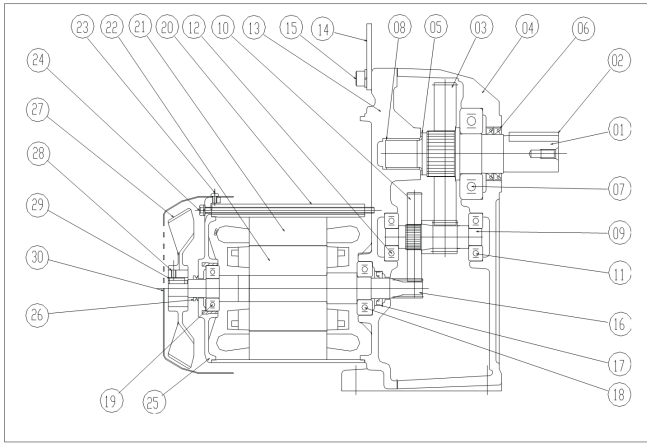
Gear Size	Bearing B	Bearing C	Bearing D	Bearing E	Bearing X	Bearing Y	Bearing U	Bearing V	Oil seal
D	6201ZZ	6301ZZ	PF03527H01	6205ZZ	-	-	-	-	HTCY24387 (2pieces)
F	6302ZZ	6302ZZ	PF03529H01	6307ZZ	-	-	-	-	HTCY34477 (2pieces)
G	6302ZZ	6302ZZ	PF03529H01	6307ZZ	6302ZZ	6304ZZ	-	-	HTCY34477 (2pieces)
H	6302ZZ	6304ZZ	PF03529H01	6307ZZ	-	-	-	-	HTCY34477 (2pieces)
J	6303ZZ	6304ZZ	PF03530H01	6210ZZ	6305ZZ	6306ZZ	-	-	HTCY45629 (2pieces)
L	6304ZZ	63/28ZZ	PF03531H01	6311ZZ	6306ZZ	6307ZZ	6302ZZ	6306ZZ	HTCY50689 (2pieces)
M	6305ZZ	6307ZZ	PF03532H01	6312ZZ	6307ZZ	6308ZZ	6304ZZ	6306ZZ	HTCY58809 (2pieces)
N	6306ZZ	6308ZZ	PF03533H01	6313ZZ	6308ZZ	6309ZZ	6305ZZ	6308ZZ	HTCY638512 (2pieces)

HTCY คือชนิดของออยซีล แสดงคุณลักษณะไฮโดรไดนามิก (แบบพิเศษ)

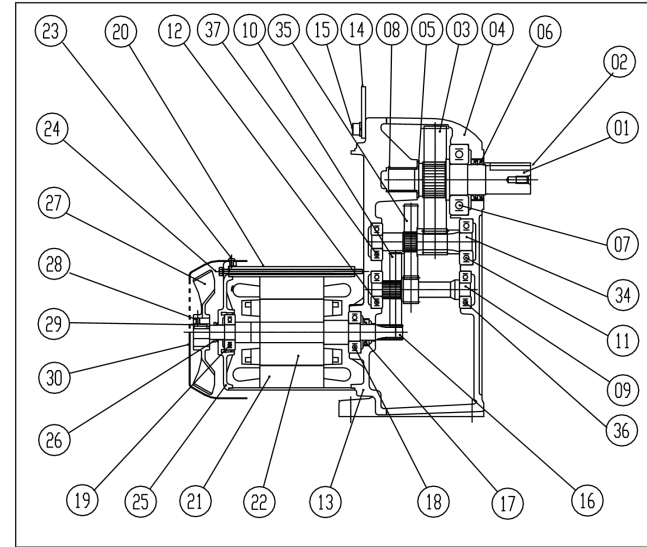
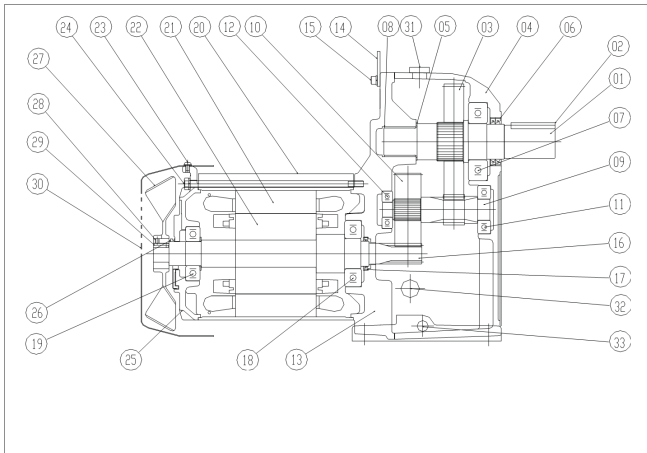
ตารางที่ 14. NUMBER OF STAGE GEAR UNIT

RATIO	1:3	1:5	1:10	1:15	1:20	1:25	1:30	1:40	1:50	1:60
POLES	4									
OUTPUT (HP)	1/2	D								G
	1	F						G	J	
	2	H						J	L	
	3	J						L	M	
	5	L						M	N	
	7.5	M						N		
	10	M				N				
2 STAGE								3 STAGE		

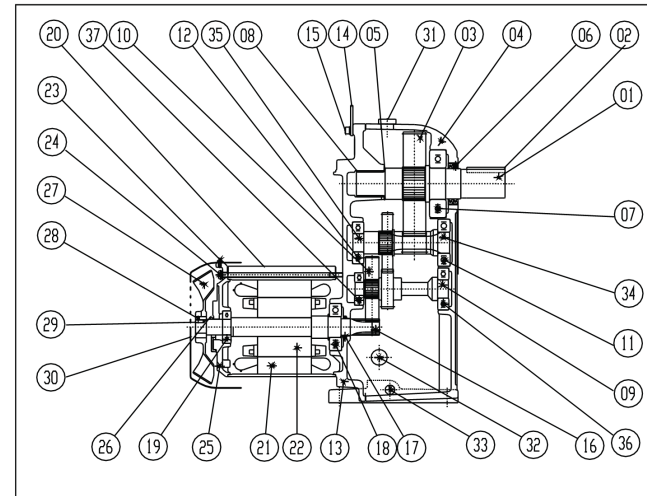
15. โครงสร้าง



1	OUTPUT SHAFT
2	KEY
3	FINAL GEAR
4	GEAR CASE
5	COPPER WASHER
6	OIL SEAL
7	BEARING E
8	BEARING D
9	3 RD GEAR
10	2 ND GEAR
11	BEARING C
12	BEARING B
13	BRACKET G
14	EYEPLATE
15	BOLT
16	PINION SHAFT
17	OIL SEAL
18	BEARING P
19	BEARING O
20	FRAME
21	STATOR
22	ROTOR
23	SCREW
24	THROUGH BOLT
25	BRACKET O-SIDE
26	V-RING / FRINGER (OUTDOOR TYPE)
27	FAN
28	SCREW
29	KEY
30	FAN COVER
31	OIL FILL PLUG (GEAR SIZE M, N)
32	OIL LEVEL
33	OIL DRAIN PLUG
*	CONNECTOR BRACKET



1	OUTPUT SHAFT
2	KEY
3	FINAL GEAR
4	GEAR CASE
5	COPPER WASHER
6	OIL SEAL
7	BEARING E
8	BEARING D
9	3 RD GEAR
10	2 ND GEAR
11	BEARING C
12	BEARING B
13	BRACKET G
14	EYEPLATE
15	BOLT
16	PINION SHAFT
17	OIL SEAL
18	BEARING P
19	BEARING O
20	FRAME
21	STATOR
22	ROTOR
23	SCREW
24	THROUGH BOLT
25	BRACKET O-SIDE
26	V-RING / FRINGER (OUTDOOR TYPE)
27	FAN
28	SCREW
29	KEY
30	FAN COVER
31	OIL FILL PLUG (GEAR SIZE M,N)
32	OIL LEVEL
33	OIL DRAIN PLUG
34	5 TH GEAR
35	4 TH GEAR
36	BEARING Y
37	BEARING X



MM54Z148

ทางบริษัทขอสงวนสิทธิ์ในการปรับปรุงคุณลักษณะ สมรรถนะ หรือรูปแบบบางประการ โดยไม่ต้องแจ้งให้ทราบล่วงหน้า